

## メンテナンス方法マニュアルのご利用について

1. 本サイトでは、弊社が発売したすべての製品のメンテナンス方法を掲載しておりませんので、あらかじめご了承ください。
2. 本サイトのサービスは予告なく中止、または内容を変更する場合がございますので、あらかじめご了承ください。
3. 本マニュアルは難易度の順に☆、☆☆、☆☆☆に区分されており、☆の数が多いほど、難易度が高くなります。難易度表示を参考にして、無理な修理を行わないようにご注意ください。
4. メンテナンスに必要な部品は、あらかじめご購入店や弊社製品取扱店に、ご注文ください。
5. 本メンテナンス動画の内容は、製品の仕様変更などで予告なく変更される場合がございます。
6. 本マニュアルを利用しての修理や調整に伴う事故や破損、またはそれらに伴うその他損害につきましては、弊社は一切の責任を負いかねます。あらかじめご了承ください。
7. 本メンテナンス動画を利用しての修理や調整に伴い製品が破損した場合、保証期間内であっても、無償修理対象外とさせていただく場合がございますので、ご了承ください。

# 昇降コードの交換方法

難易度：☆☆☆

## 対応製品

ニューセラミー15・18・25 / ニューセラミー15・18・25 浴窓 / ニューセラミー15・18・25 浴窓テンション / ニューセラミー25 強風 / ニューセラミー25 傾斜

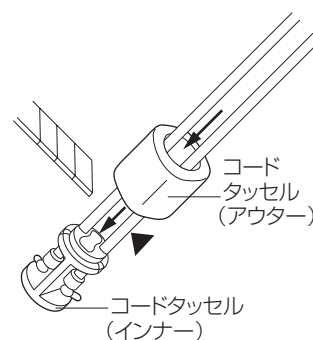
■ 対象期間：1996年12月～2018年6月

■ 用意する部品：昇降コード

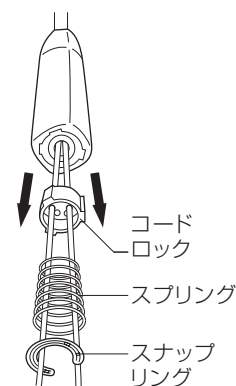
■ 用意する道具：マイナスドライバー・ライター・はさみ または カッターナイフ

## 昇降コードの交換方法

- 1 ドライバーなどでコードタッセル(インナー)を上から押し、中心部を押し出してください。▲のあたりで昇降コードをカットします。

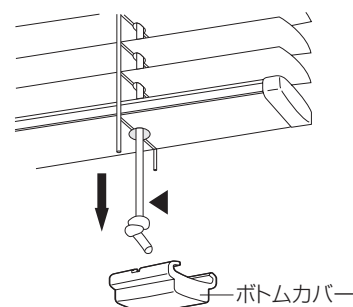


- 2 マルチポールのスナップリングをマイナスドライバーで外し、スプリングとコードロックを抜き取ります。



- 3 ボトムカバーを外し、昇降コードを引き出し、▲のあたりをカットします。ボトムカバーはマイナスドライバーを使って外します。

※両面テープが貼ってあるので、穴を開けるなどして、取り除いてください。

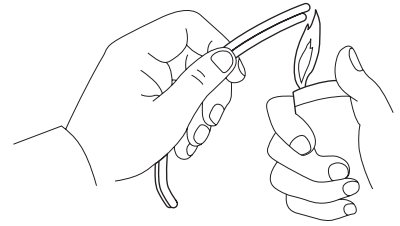


- 4** ボトムカバー側から引き出したコードと新しいコードを溶着します。まず、ライターでコードの先端を2本同時にあぶります。

**注意**



ライターの取り扱いには充分ご注意ください。

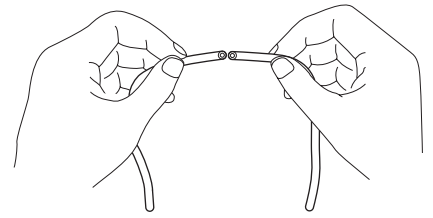


- 5** 先端が避けたら固まらないうちに素早くコードをつなぎ合わせます。

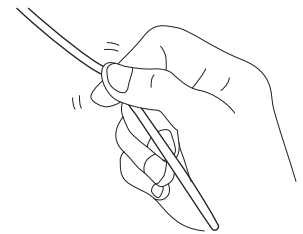
**注意**



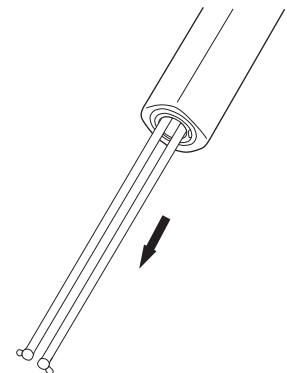
コードは熱くなっています。やけどにご注意ください。



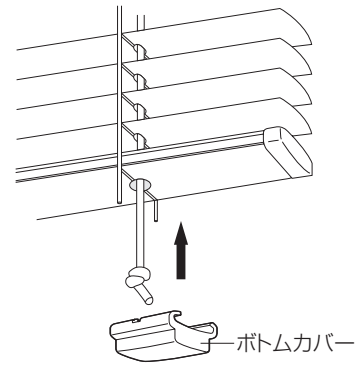
- 6** ジョイント部分を指先でもんで、つなぎ目の凹凸をなくしてください。(凹凸があるとコードがスムーズに通らなくなります)



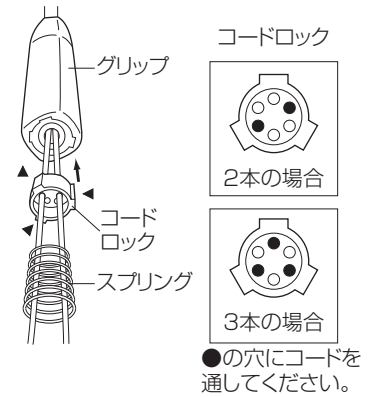
- 7** 先ほど溶着した側と反対側（ヘッドボックス側）から古いコードを引き出します。完全に入れ替わるまで引き出してください。引き出したコードは、マルチポールより 20cm 程度長くしてカットします。



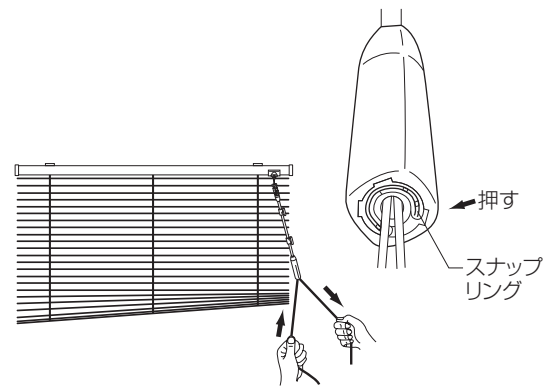
**8** ボトム側のコードを結び、ボトムカバーをはめ込みます。



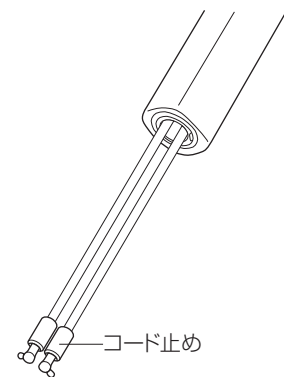
**9** コードをコードロックとスプリングに通し、グリップにはめ込みます。その際、▲印のコードロックのくぼみ（3カ所）とグリップ側のふくらみ部分を合わせ、奥まで押し込んでください。（コードロックの穴は、コードが2本の場合は対称に、3本の場合は一つおきに通します）



**10** スナップリングをグリップ内側の溝にはめ込みます。リングの端から押し込んでいき、最後に矢印の部分を押込みます。はねが水平になるように、コードの長さを調整します。



**11** コードの長さを切り揃え、コード止めを通し、端を結びます。（あらかじめコードの先端を軽くあぶって、ケバ立ちをまとめておくと、コード止めを通しやすくなります）



**12** コードタッセル（インナー）の穴にコード止めを引っ掛け、最後にコードタッセル（アウター）をかぶせて終了です。

