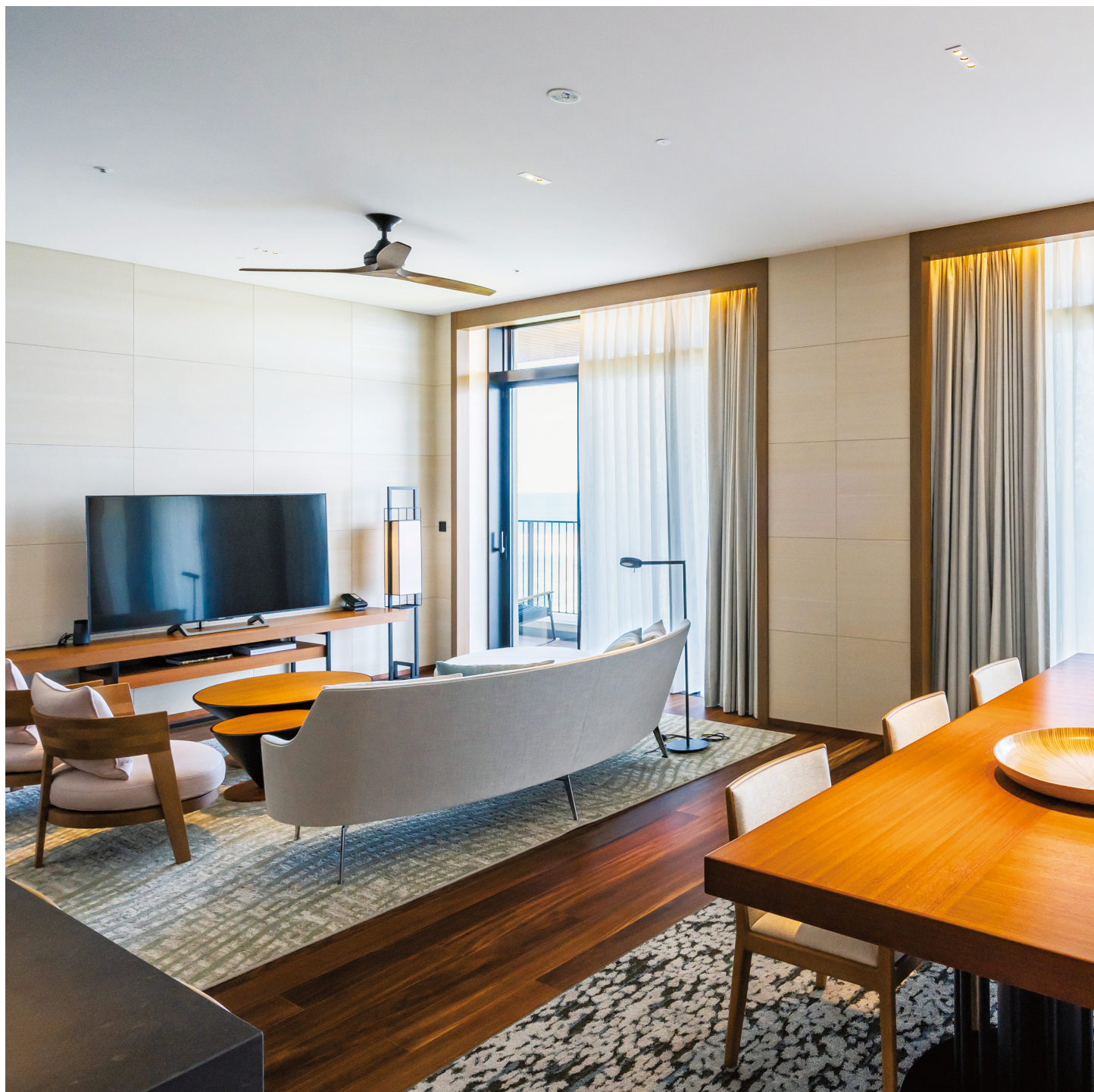


MOTORIZED CURTAIN RAIL

プログレス25・50・G/パワフル

電動カーテンレール

2022年7月 新価格



TOSO



CONTENTS

製品一覧	3
家電製品と一緒にカーテンを操作しませんか	5
リモコン操作の特長	
FMリモコン2.4シリーズ	7
赤外線リモコンシリーズ	9
プログレス25・50・G	
製品の特長	11
構造および各部の名称	12
対応可能範囲	
製品仕様	
タタミ代計算式	
製品図	
価格	13
部品価格と必要数	
基本納まり図	16
スイッチ納まり図	22
基本配線図	23
基本結線図	24
組立方法	25
カーテンの縫製	26

カーテンモーターパワフル

各モーターの種類と特長	27
モーター・スイッチ仕様	28
対応可能範囲	29
NXモーター/スイッチ部品価格と必要数	31
4Pモーター/スイッチ部品価格と必要数	32
スイッチ納まり図	33
基本配線図 NXタイプ	34
スイッチ実体結線図 NXタイプ	
基本結線図 NXタイプ	35
基本配線図 4Pタイプ	36
基本結線図 4Pタイプ	37
スイッチ実体結線図 4Pタイプ	38

パワフル+中型

対応可能範囲	39
参考見積例	40
モーター・スイッチ仕様	
タタミ代計算式	
直線・傾斜 部品価格と必要数	41
カーブ 部品価格と必要数	43
天窗・傾斜天窗 部品価格と必要数	44



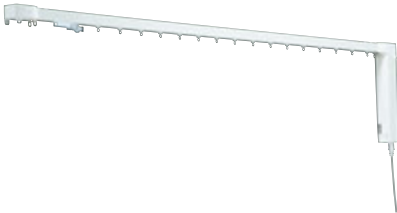
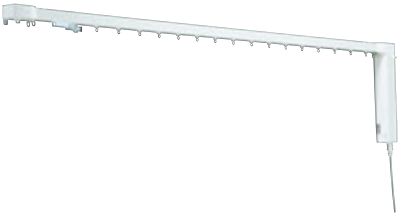
タイプ別構成部品	46	レール価格	58
基本納まり図NXタイプ	49	部品価格と必要数	
基本納まり図4Pタイプ	53	タイプ別構成部品	59
パワフル+大型		基本納まり図NXタイプ	60
対応可能範囲	57	基本納まり図4Pタイプ	62
参考見積例		パワフル 組立方法	64
タタミ代計算式		パワフル カーテンの縫製	65

注意

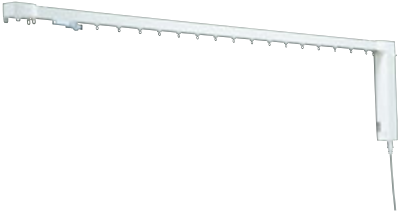


- | | |
|---|---|
| ①本製品に関わる配線工事には、電気工事等の資格が必要です。 | ④本製品は浴室等湿気が多い場所や直接水分のかかるおそれのある場所には使用できません。 |
| ②本製品の電源は、AC100Vです。100V以外は使用しないでください。(一部モーターを除く) | ⑤本製品はカーテン開閉用のモーターです。カーテン以外に使用される場合は、必ず弊社事業所にお問い合わせください。 |
| ③本製品は屋内用です。屋外では使用できません。 | ⑥本製品を分解しないでください。 |

- ご注文の際には電気工事等の詳細な打ち合わせが必要となりますので、お早めに弊社支店・営業所までご連絡ください。
- 仕様、外観は製品改良のため予告なしに変更することがありますのでご了承ください。
- 価格には配線工事費、取付け工事費、消費税は含まれておりません。

製品一覧

製品名		プログレス25	プログレス50	
メカ				
特長		直線でカーテン重量25kgまで対応し、出窓やコーナー窓などのカーブにも対応可能です。住宅や教室、店舗などに適しています。	静音性に優れたモーターで、直線ではカーテン重量50kgまで対応可能です。直線の窓はもちろん、出窓やコーナー窓のカーブにも対応可能です。戸建住宅やマンション、高級ホテルまで幅広い用途でご使用いただけます。	
用途別対応	住宅	●	●	
	ホテル	客室	○	●
		パブリックスペース	○	●
	学校	教室	●	●
		視聴覚室	○	●
		体育館	○	●
	商業スペース	ステージ	—	—
		店舗	●	●
		オフィス	○	●
		会議室	○	●

●：特に適した場所 ○：適した場所

プログレスG	パワフル+中型	パワフル+大型
		
<p>直線でカーテン重量80kgまで対応し、プログレスシリーズで最も重い重量に対応できるモーターです。コーナーや全体カーブはもちろん、傾斜窓にも対応可能です。</p>	<p>直線、傾斜、カーブ、天窗などあらゆる窓に対応できます。</p>	<p>劇場、講堂、体育館など、大きく重いカーテンを使う場所に最適です。</p>
—	—	—
—	—	—
●	—	●
○	—	—
○	●	—
●	●	●
●	—	●
●	—	—
●	—	—
●	—	—

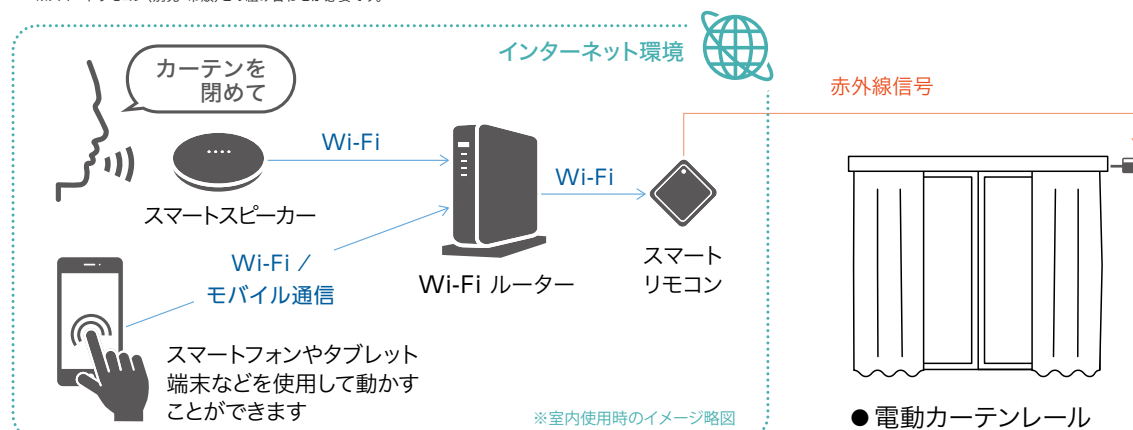
家電製品と一緒にカーテンを操作しませんか

照明やテレビなどの家電と一緒にカーテンもスマートフォンやスマートスピーカーを使って操作することができます。



■ スマートスピーカー、スマートフォンでも電動カーテンレールを操作できます。

※スマートリモコン(別売・市販)との組み合わせが必要です。



※弊社ではスマートリモコンやスマートスピーカーなどの機器は取り扱っておりません。

また、スマートリモコン、スマートスピーカー、スマートフォンなどのデバイス、アプリなどの登録・設定はお客様自身でおこなってください。弊社では対応しておりません。

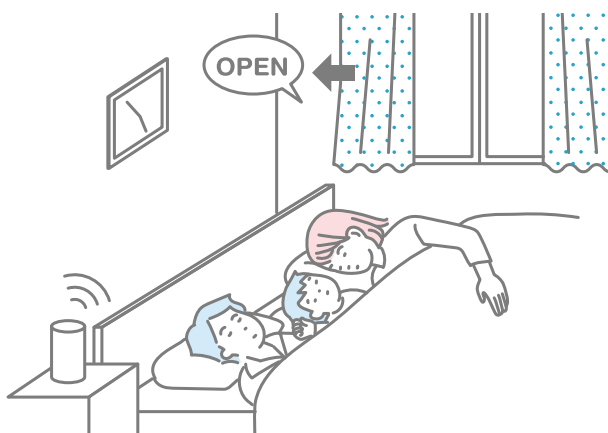
※故障の際の動作確認や通信状況などによりスマートリモコンで操作できない場合に備え、必ず弊社の赤外線リモコンをご用意ください。

※動作の対応状況は、お使いのスマートリモコンやスマートスピーカーのメーカー、機種により異なる場合があります。

※スマートフォンやタブレット端末、スマートリモコン、スマートスピーカーでの製品動作に関しては保証しておりません。

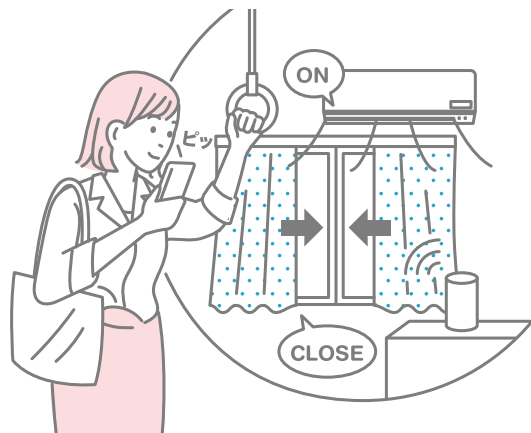
※「Wi-Fi」は「Wi-Fi Alliance」の商標または登録商標です。

①タイマー設定で快適な目覚めに



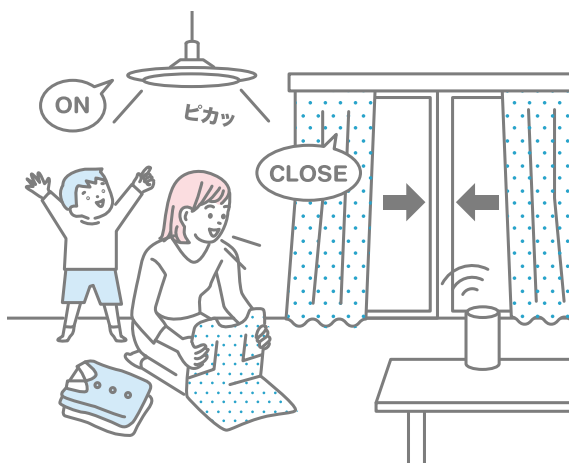
目覚まし時計が鳴る少し前に、カーテンを開くように設定すれば、太陽光で快適に起きられます。

②帰宅前に外からエアコンを点けて効率的に



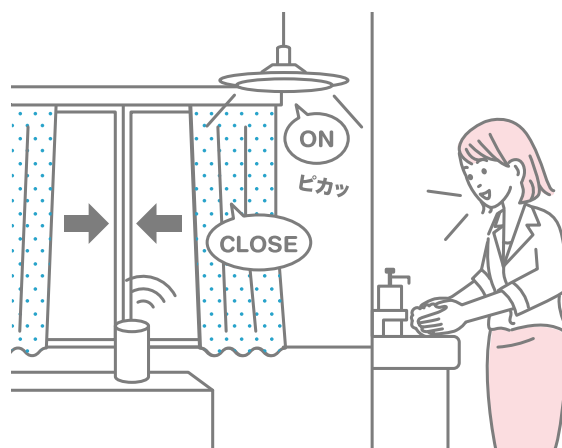
帰宅前にスマートフォンからエアコンとカーテンを操作すれば、効率よく冷暖房を効かせることができます。

③家事をしながら声で簡単操作



外がだんだん暗くなる夕方、家事をしながらでも、手を止めずに声で照明を点け、カーテンも閉められます。

④帰宅後、スイッチやカーテンに触れずに操作



外出先から帰宅したとき、スイッチやカーテンに触れずに操作し、先に手を洗うことができます。

必要なもの

- ✓ インターネット環境 (Wi-Fi)
- ✓ 電動カーテンレール プログレス
- ✓ 赤外線受光部 01
- ✓ 赤外線リモコン
- ✓ スマートフォンまたはタブレット
- ✓ スマートリモコン
- ✓ スマートスピーカー (声で操作したい場合)

リモコン操作の特長

FM リモコン 2.4 シリーズ

- さまざまな電動製品をトータルで操作します。
- 3種類ご用意しているリモコンで、シーンごとに必要とされる操作・制御にも対応します。



FM リモコン 2.4G (7CH)



FM リモコン 2.4G (6CH)



FM マルチリモコン 2.4G



FM リモコン受信機 2.4G



FM リモコン受信機 2.4G-IR



FM リモコン中継機 2.4G

製品一覧

単位:円(税別)

品名	JANコード	単価	特長
FMリモコン 2.4G (7CH) (W52×H109×D14)	826820	26,400	・電波到達距離(約30m)が長く、安定したリモコン操作が可能です。 ・対象製品に対し、7CH個別操作・同時操作ができます。
FMリモコン 2.4G (6CH) (W30×H163×D15)	683386	24,400	・電波到達距離(約30m)が長く、安定したリモコン操作が可能です。 ・対象製品に対し、6CH個別操作・同時操作ができます。
FMマルチリモコン2.4G (W100×H115×D29)	792361	88,800	・電波到達距離(約30m)が長く、安定したリモコン操作が可能です。 ・ユニット(個別)操作:最大120ユニット(1ゾーンに対し6ユニット)を操作できます。 ・ゾーン操作:最大20ゾーンを操作できます。 ・同時操作:対象とする製品を一斉に操作できます。 ・タイマー操作:同時もしくはゾーン単位で、20パターンを登録できます。
FMリモコン受信機2.4G (W166×H54×D32)	683393	44,400	・電源供給タイプで、パワフルシリーズをはじめとする多くの電動製品に対応します。 ・専用コネクタを使用することで、煩わしいスイッチ配線や結線作業などは不要となります。 ・アンテナ内蔵型です。
FMリモコン受信機2.4G-IR (W95×H35×D27)	683409	17,300	・製品本体から電源供給を行うため、受信機本体への電源は不要です。 ・製品本体に設置されている赤外線リモコン(IR)用端子を使用し、製品本体と受信機をモジュラーコードでつなげるだけで、煩わしいスイッチ配線や結線作業などは不要となります。 ・アンテナ内蔵型のコンパクト設計できれいに納まります。
FMリモコン中継機2.4G (W70×H155×D31)	792378	117,100	・特定の電波を受信し、同じ信号を送信する機能を持っており、FMリモコンによる確実な操作をサポートします。 ・外付けアンテナを2本持つことで、受信した電波をより速く(約100m)に飛ばすことができます。 ・中継機を複数設置することで、更に遠くの製品本体を操作することができます。
FMリモコンコネクタパワフル4Pタイプ	626161	4,930	・製品本体にFMリモコン受信機2.4Gを接続するための専用コネクタとなります。 ・製品本体は有電圧モータリ用となります。
FMリモコンコネクタ無電圧タイプ	626178	4,930	・製品本体にFMリモコン受信機2.4Gを接続するための専用コネクタとなります。 ・製品本体は無電圧モータリ用となります。
モジュラーコード1m(6極4芯)	359175	1,730	・製品本体にFMリモコン受信機2.4G-IRを接続するためのコードとなります。 ・製品本体にはIR端子が必要です。

製品仕様

商品名	電源電圧	送信周波数	チャンネル数	使用周囲温度	到達距離	重量
FMリモコン2.4G (7CH)	DC3V (単4乾電池×2本)	2.4GHz	1～7・ALLの7CH	-10～50℃ (結露しないこと)	約30m (使用状況により異なります)	約64g(電池含む)
FMリモコン2.4G (6CH)	DC3V (単4乾電池×2本)	2.4GHz	1～6・ALLの6CH	-10～50℃ (結露しないこと)	約30m (使用状況により異なります)	約54g(電池含む)
FMマルチリモコン2.4G	DC4.5V (単3乾電池×3本)	2.4GHz	20ゾーン×6ユニット (最大120ユニット)	-10～50℃ (結露しないこと)	約30m (使用状況により異なります)	約290g(電池含む)

商品名	電源電圧	電源周波数	電源電流	受信周波数	出力方式	保護装置	使用周囲温度	重量	アンテナ	接点容量	消費電力
FMリモコン受信機2.4G	AC100V	50/60Hz	170mA	2.4GHz	リレー出力	5Aヒューズ内蔵	-10～50℃ (結露しないこと)	約145g	内蔵	AC100V2.5 (抵抗負荷)	1W以下 (待機時0.1以下)
FMリモコン受信機2.4G-IR	DC5V	-	-	2.4GHz	信号出力	-	-10～50℃ (結露しないこと)	約40g	内蔵	-	1W以下 (待機時0.1以下)
FMリモコン中継機2.4G	AC100V (ACアダプタ使用)	50/60Hz	40mA	2.4GHz (送受信)	-	-	-10～50℃ (結露しないこと)	約140g	外付け (2本)	-	1W以下 (待機時0.1以下)

特長

FMリモコン2.4G (7CH)

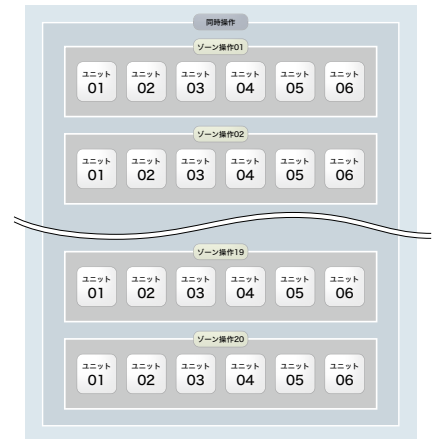
- 電波到達距離(約30m)が長く、安定したリモコン操作が可能。
- 対象製品に対し、7CH個別操作・同時操作ができます。
- 手に取りやすく、壁に馴染みやすいデザインとしました。



暗い場所でもはっきり見える7セグメントディスプレイLEDを採用し、アドレス番号を明るく表示します。また、操作ボタンもLEDが光り、誤操作を防止します。

FMマルチリモコン2.4G

- 電波到達距離(約30m)が長く、安定したリモコン操作が可能。
- ゾーン操作(最大20ゾーン)、タイマー操作などでさまざまな操作パターンが可能です。



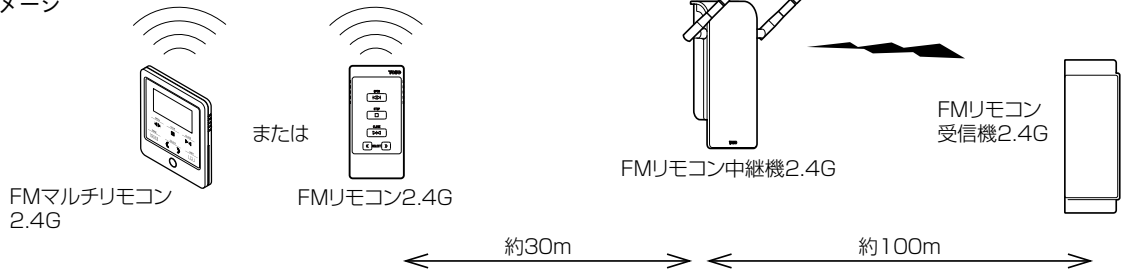
- ユニット(個別)操作** 最大120ユニット(1ゾーンに対し6ユニット)を操作できます。
- ゾーン操作** 最大20ゾーンを操作できます。
- 同時操作** 対象とする製品を一斉に操作できます。
- タイマー操作** 同時もしくはゾーン単位で操作できます。(20パターンを登録可能)

スイッチにタッチキーを採用、さまざまなシーンに応じて使用するスイッチが分かるように案内するライティングガイド機能を設けました。

FMリモコン中継機2.4G

- 特定の電波を受信し、同じ信号を送信する機能を持っており、FMリモコンによる確実な操作をサポートします。
- 外付けアンテナを2本持つことで、受信した電波をより遠く(約100m)に飛ばすことができます。
- 中継機を複数設置することで、更に遠くの製品本体を操作することができます。アドレス登録などの複雑な設定は不要です。

電波到達イメージ



対応製品一覧

商品名	商品名	FMリモコン送受信機					必要部品				FMリモコン中継機2.4G
		FMリモコン2.4G(7CH)	FMリモコン2.4G(6CH)	FMマルチリモコン2.4G	FMリモコン受信機2.4G	FMリモコン受信機2.4G-IR	FMリモコンコネクタパワフル4Pタイプ	FMリモコンコネクタ無電圧タイプ	モジュラーコード(6極4芯)	マイテックAT FM-IR接続コード	
電動カーテンレール	プログレス50・25・G	○	○	○	—	○	—	—	○	—	○
	パワフル4Pシリーズ	○	○	○	○	×	○	—	—	—	○
	パワフルNXシリーズ	○	○	○	○	×	—	○	—	—	○
電動ロールスクリーン	マイテックAT	○	○	○	—	○	—	—	—	○	○
	フォルテAT(※)	○	○	○	○	×	○	—	—	—	○
	フォルテAT-E	○	○	○	—	○	—	○	—	—	○
電動ローマンシェード	リベルタライト	○	○	○	—	○	—	—	—	○	○
	スーパーリベルタ	○	○	○	○	×	—	○	—	—	○
	リベルタ65-E静音	○	○	○	—	○	—	—	○	—	○
	リベルタプラス	○	○	○	—	○	—	—	○	—	○

・FMリモコン受信機2.4G、FMリモコン中継機は別途AC100Vの電源が必要となります。 ・FMリモコン受信機2.4G・受信機2.4G-IRは商品1台につき1台必要となります。

・必要部品は受信機1台につき1コもしくは1本が必要となります。

※フォルテATはFMリモコン単独操作時と3つボタン併用時に使用するコネクタの種類が違います。詳しくは電動ロールスクリーンのカタログをご参照ください。

※マイテックAT、リベルタライトはFMリモコン操作の場合、3つボタンスイッチまたは赤外線リモコン(9ch)を使用して上下限のリミットの設定を行ってください。FMリモコンでは設定できません。

赤外線リモコンシリーズ

- 設定が容易で、さまざまな電動製品にお使いいただけます。
- 電波を遮らない場所でご使用可能です。



赤外線リモコン (9CH)



赤外線リモコン03



赤外線リモコン受光部01

製品一覧

品名	JANコード	単価	特長
赤外線リモコン (9CH)	826837	15,400	・9CHまでの個別操作と、同時操作が可能です。
赤外線リモコン03	457642	11,500	・1CHの操作が可能です。ボタンを押すと、開・閉・止をくり返します。
赤外線リモコン受光部01	356020	4,930	・製品本体から電源供給を行うため、電源は不要です。

単位：円（税別）

製品仕様

商品名	電源電圧	送信周波数	チャンネル数	使用周囲温度	到達距離	重量
赤外線リモコン (9CH)	DC3V (単4 乾電池×2本)	38kHz	1～9・ ALLの9CH	0～50℃ (結露しないこと)	10m以内 (使用状況により異なります。指向角28°)	約68g(電池含む)
赤外線リモコン03	DC3V (単4 乾電池×2本)	38kHz	1CH	0～50℃ (結露しないこと)	10m以内 (使用状況により異なります。指向角28°)	約68g(電池含む)

商品名	電源電圧	受信周波数	出力方式	使用周囲温度	重量	消費電力
赤外線リモコン受光部01	DC5V	38kHz	信号出力	0～50℃ (結露しないこと)	30g	1W以下 (待機時0.1W以下)

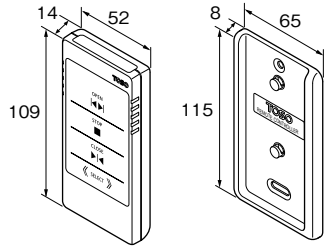
対応製品一覧

商品名	赤外線リモコン送受信機			必要部品
	赤外線リモコン (9CH)	赤外線リモコン03	赤外線リモコン受光部01	コントロールユニットTN 無電圧
電動カーテンレール	プログレス50・25・G	○	○	—
	パワフル4Pシリーズ	×	×	—
	パワフルNXシリーズ	○	×	○
電動ロールスクリーン	マイテックAT	○	○	—
	フォルテAT※	○	○	—
	フォルテAT-E	○	○	—
電動ローマンシェード	リベルタライト	○	○	—
	スーパーリベルタ	○	○	○
	リベルタ65-E静音	○	○	—
	リベルタプラス	○	○	—

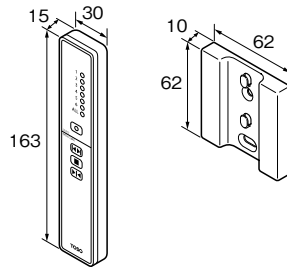
※コントローラーが「コントロールユニットE」の場合のみ、対応可能。

操作系統寸法図 (単位: mm)

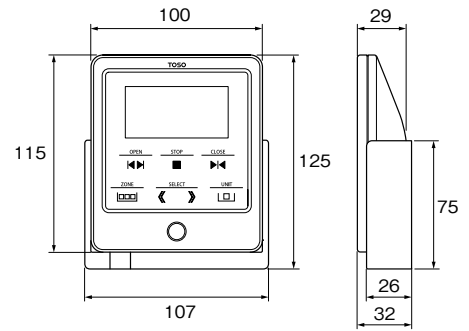
● FMリモコン2.4G (7CH)



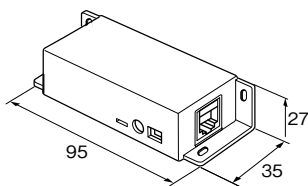
● FMリモコン2.4G (6CH)



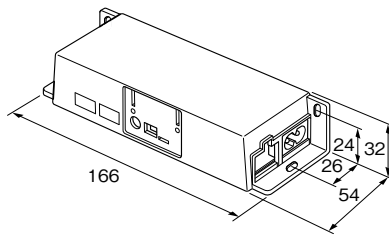
● FMマルチリモコン2.4G



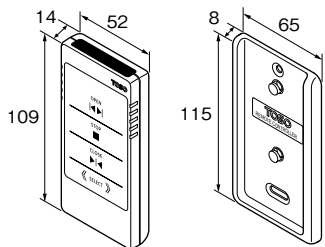
● FMリモコン受信機2.4G-IR



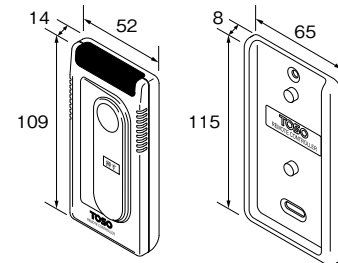
● FMリモコン受信機2.4G



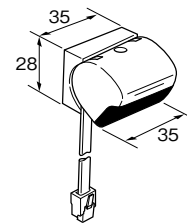
● 赤外線リモコン (9CH)



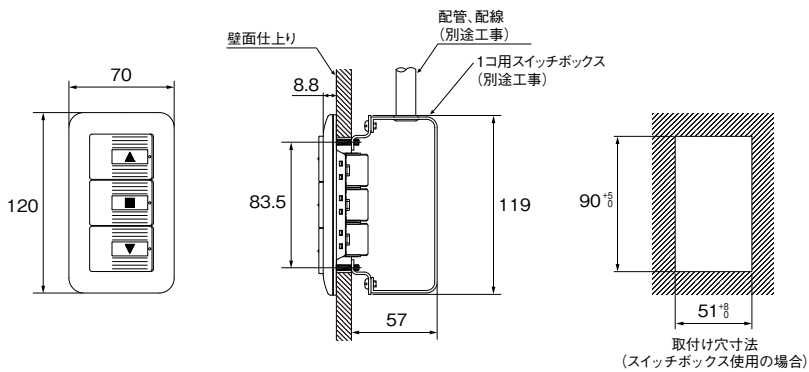
● 赤外線リモコン 03 (ワンプッシュタイプ)



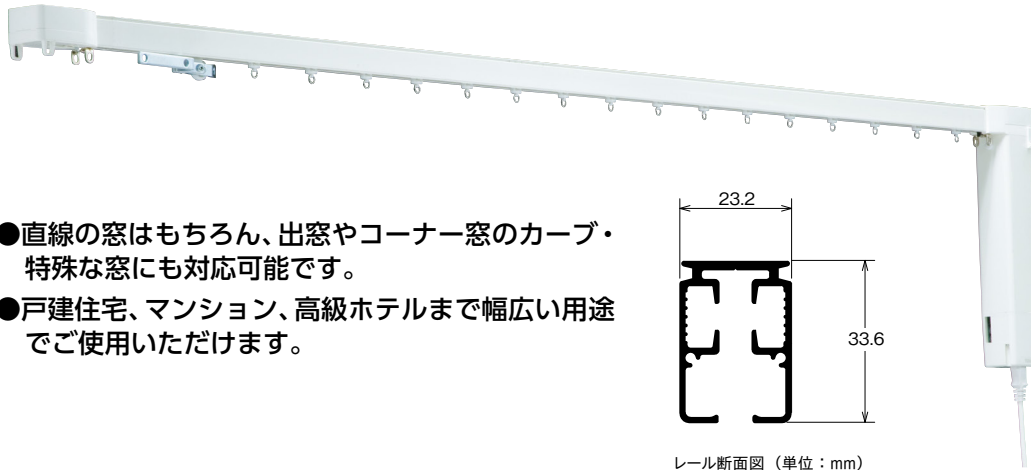
● 赤外線リモコン受光部01



● ワイドスイッチ3つボタン



プログレス 25・50・G



- 直線の窓はもちろん、出窓やコーナー窓のカーブ・特殊な窓にも対応可能です。
- 戸建住宅、マンション、高級ホテルまで幅広い用途でご使用いただけます。

レール断面図 (単位: mm)

参考見積例

直線(プログレス25・50・Gの場合)

単位: 円(税別)

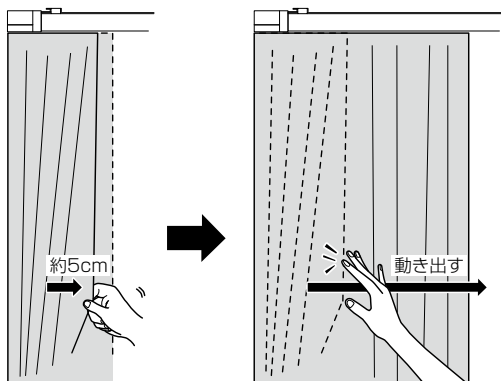
品名	1.00~2.00m	2.01~3.00m	3.01~4.00m	4.01~5.00m	5.01~6.00m	6.01~7.00m	7.01~8.00m	8.01~9.00m
プログレス25	104,810	111,210	117,710	129,210	142,910	150,010	157,010	173,210
プログレス50	129,210	135,610	142,110	153,610	167,310	174,410	181,410	197,610
プログレスG	160,410	166,810	173,310	184,810	198,510	205,610	212,610	228,810

※レールセット、モーターセット、埋込ワイドスイッチ3ボタンA本体1コ、ワイドスイッチプレート1連1コ、モジュラーコード1M1コ、埋込モジュラコンセント1コ用本体1コ、MOスイッチプレート1コにて計算しています。
 ※ジョイント仕様の組み立て工賃は含まれておりません。
 ※取付工事費等は含まれておりません。

製品の特長

Point 1 タッチモーション機能

- ・スイッチを使わずにカーテンの開閉操作ができる機能です。
 - ・カーテンを引くことにより(先頭ランナーが約5cm動くことにより)、引いた方向にカーテンが動き出し(動かした方向にモーターが作動し)、リミット設定された位置で停止します。
- ※プログレスGモーターは対応していません。



Point 2 静音性に配慮したモーターを採用

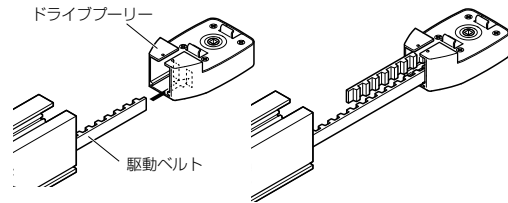
静音性の高いモーターを採用しています。

Point 3 手引き操作も可能

カーテンモーター内部に搭載した電磁クラッチにより、手引き操作も可能です。
 ※プログレスGモーターは対応していません。

Point 4 耐久性の高いベルトによる駆動伝達方式を採用

ベルト伝達方式の採用により、高い耐久性を実現しました。



Point 5 スロースタート&スローストップ機能

ゆっくりカーテンが動き始め、ゆっくりと停止するスロースタート&スローストップ機能を搭載しています。

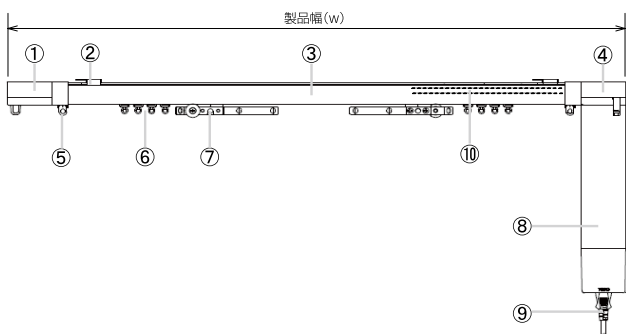
Point 6 カーテン開閉スピードの調整が可能

カーテン開閉スピードを10段階で調整可能です。
 窓の大きさに合わせた最適なスピードでカーテンを開閉できます。

速度レベル	1	2	3	4	5	6	7	8	9	10
プログレス25モーター	11.5	11	10.5	9.5	9	8.5	7.5	6.5	6	5
プログレス50・Gモーター	11	10.5	10	9	8.5	8	7	6	5.5	4.5

出荷状態では「5」に設定されています。
 数値は1m動くのに要する時間(秒)です。

構造および各部の名称



No	部品名称	カラー	材質・仕様
①	エンドプーリー	ホワイト	樹脂成型品
②	M2ブラケット	ホワイト	スチール
③	プログレスレール	ホワイト	アルミニウム
④	ドライブプーリー	ホワイト	樹脂成型品
⑤	ストップ	メッキ	スチール
⑥	静音ランナー	ナチュラル	樹脂成型品
⑦	先頭ランナー (左右共通)	スチール:メッキ 樹脂部:ナチュラル	スチール+樹脂成型品
⑧	モーター	ホワイト	アルミニウム+樹脂成型品 (ケース部)
⑨	電源コード (アース付)	ホワイト	プラグ付電線 (1m)
⑩	駆動ベルト	グリーン	鉄線・樹脂・繊維の3層構造

対応可能範囲

仕様	カーテン重量 ※4			製品長さ				
	プログレスG	プログレス50	プログレス25	プログレスG	プログレス50	プログレス25		
直線	片開き	80kg	50kg	25kg	1,000~ 15,000mm	1,000~ 15,000mm	1,000~ 10,000mm	
	両開き	80kg (片側40kg)	50kg (片側25kg)	25kg (片側12kg)				
1ヶ所 カーブ ※1	片開き	50kg	35kg	15kg	1,200~ 10,000mm	1,200~ 10,000mm	1,200~ 10,000mm	
	両開き	50kg (片側25kg)	35kg (片側17kg)	15kg (片側7kg)				
2ヶ所 カーブ (コの字・クランク) ※1	片開き	35kg	25kg	15kg	1,500~ 10,000mm	1,500~ 10,000mm	1,500~ 6,000mm	
	両開き	35kg (片側17kg)	25kg (片側12kg)	15kg (片側7kg)				
交叉 レール	片開き	50kg	35kg	15kg	1,000~ 10,000mm	1,000~ 10,000mm	1,000~ 10,000mm	
全体 カーブ ※2	片開き	35kg	25kg	15kg	1,000~ 7,000mm	1,000~ 7,000mm	1,000~ 6,000mm	
	両開き	35kg (片側17kg)	25kg (片側12kg)	15kg (片側7kg)				
傾斜窓	片開き 両開き	傾斜角 15°	16kg (片側8kg)	-	-	1,000~ 10,000mm	-	-
		傾斜角 20°	13kg (片側6kg)	-	-			
		傾斜角 30°	10kg (片側5kg)	-	-			
		傾斜角 45°	8kg (片側4kg)	-	-			

※1 規格カーブ半径300, 400Rに対応しています。カーブ角度範囲は90~179度以内での対応となります。
 ※2 カーブ半径は1000R以上で10mm単位での製作となります。ジョイント箇所数は1ヶ所までとし、センター部でのジョイントのみの対応となります。(ジョイント部は200mmの直線となります。)

※3 カーブ間にジョイントを設ける場合は400mm以上の直線部分が必要です。
 ※4 ランナー1コ当たりの許容カーテン重量は1.5kg以内です。

製品仕様

定格電圧	AC100V
定格周波数	50/60Hz
消費電力	最大負荷作動時86W
操作電圧	DC24V
操作電流	3mA
開閉スピード	4.5~11.0秒/ｍ(10段階可変)
使用温度範囲	0~50℃(結露なきこと)
定格時間	連続動作8分

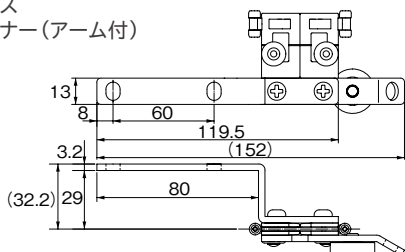
タタミ代計算式

両開きの場合 (交叉アーム使用時)
タタミ代 (片側) = (製品幅 ÷ 2 × 0.01 - 2) × 14 + 210
片開きの場合 (交叉アーム使用時)
タタミ代 = (製品幅 × 0.01 - 2) × 14 + 210

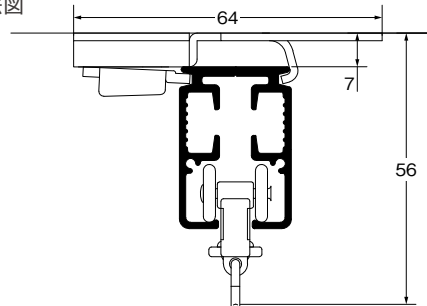
※カーテンの仕様により、たたみ代は変わることがあります。

製品図

■製品サイズ
先頭ランナー (アーム付)



■カン下寸法図



価格

レールセット価格

単位：円（税別）

サイズ	1.00m~2.00m	2.01m~3.00m	3.01m~4.00m	4.01m~5.00m	5.01m~6.00m	6.01m~7.00m	7.01m~8.00m	8.01m~9.00m
価格	29,900	36,300	42,800	54,300	68,000	75,100	82,100	98,300
ジョイントなし	○	○	—	—	—	—	—	—
1ヶ所ジョイント	—	○	○	○	○	—	—	—
2ヶ所ジョイント	—	—	—	○	○	○	○	○

※カーブレールセットは、上記価格にカーブ加工費（300R・400R）1ヶ所につき、9,000円加算となります。
 ※全体カーブレールセットは、上記価格に全体カーブ加工費（1000R以上）m当たり9,000円加算となります。
 ※交叉レールセットは、上部価格に交叉レール加工費1ヶ所につき9,000円加算となります。
 ※レールセットには、レール・ランナー・プーリー・ベルト・ブラケット・ジョイント・先頭ランナーが含まれます（ランナー 10個/m当たり）。
 ※操作関連部品（スイッチ、リモコン等）は別途必要です。
 ※9.00m以上の場合はレールセットではなく、レールと部品をそれぞれご注文ください。
 ※レール長さによってジョイント数が選べます。詳細は価格表でご確認ください。

モーターセット価格

単位：円（税別）

品名	JANコード	単価	箱詰数量
プログレス25 モーターセット	885650	65,400	1セット
プログレス50 モーターセット	872773	89,800	1セット
プログレスG モーターセット	885773	121,000	1セット

※レールセットと組み合わせてご注文ください。

部品価格と必要数

単位：円（税別）

品名	JANコード	単価	箱詰数量	サイズ (mm)	単独操作	2ヶ所操作	同時操作	同時選択操作	赤外線リモコン操作	FMリモコン操作
埋込スイッチ 3ボタンA本体	405605	4,070	1コ	—	1コ	2コ	1コ	モーター台数+1コ		
埋込スイッチ 2ボタン本体	405582	3,080	1コ	—						
MOスイッチプレート 3ボタン1連	405483	500	1コ	W70×H120	1コ	2コ	1コ	モーター台数+1コ		
MOスイッチプレート 3ボタン2連	405476	650	1コ	W116×H120						
MOスイッチプレート 3ボタン3連	405469	1,150	1コ	W162×H120						
MOスイッチプレート 3ボタン4連	405452	1,810	1コ	W208×H120						
MOスイッチプレート 3ボタン5連	405445	2,470	1コ	—						
MOスイッチプレート 2穴1連	405414	500	1コ	—						
MOスイッチプレート 2穴2連	405407	650	1コ	—						
埋込ワイドスイッチ 3ボタンA本体	612126	4,070	1コ	—	1コ	2コ	1コ	モーター台数+1コ		
埋込ワイドスイッチ 2ボタン本体	612133	3,080	1コ	—						
ワイドスイッチプレート 3ボタン1連	612140	500	1コ	W70×H120	1コ	2コ	1コ	モーター台数+1コ		
ワイドスイッチプレート 3ボタン2連	612157	650	1コ	W116×H120						
ワイドスイッチプレート 3ボタン3連	612164	1,150	1コ	W162×H120						
ワイドスイッチプレート 3ボタン4連	612171	1,810	1コ	W208×H120						
ワイドスイッチプレート 3ボタン5連	612188	2,470	1コ	W254×H120						

2.73m以上のカーテンレール・別製作カーブレールにつきましては、特別配送費がかかります。

品名	JANコード	単価	箱詰数量	サイズ (mm)	単独操作	2ヶ所操作	同時操作	同時選択操作	赤外線リモコン操作	FMリモコン操作
モジュラコード1m (6極4芯)	359175	1,730	1本	—	1本	1本		モーター台数と同数	モーター台数×2本	
モジュラコード5m (6極4芯)	383545	1,960	1本	—						
端子台付モジュラコード (6極4芯)	383569	2,130	1本	—						
埋込6極モジュラコンセント1口用本体	405520	2,710	1コ	—	1コ	1コ		モーター台数と同数		
埋込6極モジュラコンセント2口用本体	405513	4,440	1コ	—				モーター台数と同数		
埋込接続チップ本体 (端子台付)	405490	1,730	1コ	—						
MOスイッチプレート1穴1連	405421	500	1コ	W70×H120	1コ	1コ		モーター台数と同数		
MOスイッチプレート2穴1連	405414	500	1コ	W70×H120				モーター台数と同数		
赤外線リモコン (9CH)	826837	15,400	1セット	W52×H109×D14					いずれか1コ	
赤外線リモコン送信機03	457642	11,500	1セット	W52×H109×D14						
赤外線リモコン受光部01	356020	4,930	1セット	コードの長さ0.7m					1コ	
FMリモコン2.4G (7CH) ※1 ※2	826820	26,400	1セット	W52×H109×D14						
FMリモコン2.4G (6CH) ※1 ※2	683386	24,400	1セット	W30×H163×D15						いずれか1コ
FMマルチリモコン2.4G	792361	88,800	1セット	W100×H115×D29						
FMリモコン受信機2.4G-IR ※1	683409	17,300	1セット	W95×H35×D27						1コ
モジュラコード1m (6極4芯)	359175	1,730	1本	—						1本

※1 FMリモコン使用周囲温度は-10~50℃、受信機は-10~50℃です。

※FMリモコン2.4Gをご使用になる場合は、FMリモコン受信機2.4G-IRが必要です。

※2 FMリモコン2.4Gは、電波法に基づく特定省電力機器として技術適合証明を受けています。(本製品は、国外の電波法には準じていませんので、国外では使用しないでください。)



赤外線リモコン (9CH)



赤外線リモコン送信機03



赤外線リモコン受光部01



FMリモコン2.4G (7CH)



FMリモコン2.4G (6CH)



FMマルチリモコン2.4G



FMリモコン受信機2.4G-IR

レール

品名 商品名(サイズ)	レール		別製作レール m当たり 価格
	JANコード	価格	
カラー アルミホワイト	809366	9,900	4,100

※別製作レールの長さ限界はすべて5mです。4mを超える場合は、ご注文時に輸送方法についてご確認ください。

※カーブ加工費(300mmR・400mmR)1ヶ所につき9,000円加算となります。

※全体カーブ加工費m当たり9,000円加算となります。

(製作可能R・・・1,000mmR以上)

※交叉レールセットは、上記価格に交叉レール加工費1ヶ所につき、9,000円加算となります。

※別注カーブレール計算方法

●カーブ加工(300mmR・400mmR)の場合:別製作レールm当たり×全長+カーブ加工費

●全体カーブ加工の場合:別製作レールm当たり×全長+全体カーブ加工費×カーブ全長

●交叉レール加工の場合:別製作レールm当たり×全長+交叉レール加工費

※サイズ別注は納期がかかります。ご注文は10mm単位で承ります。

部品

単位:円(税別)

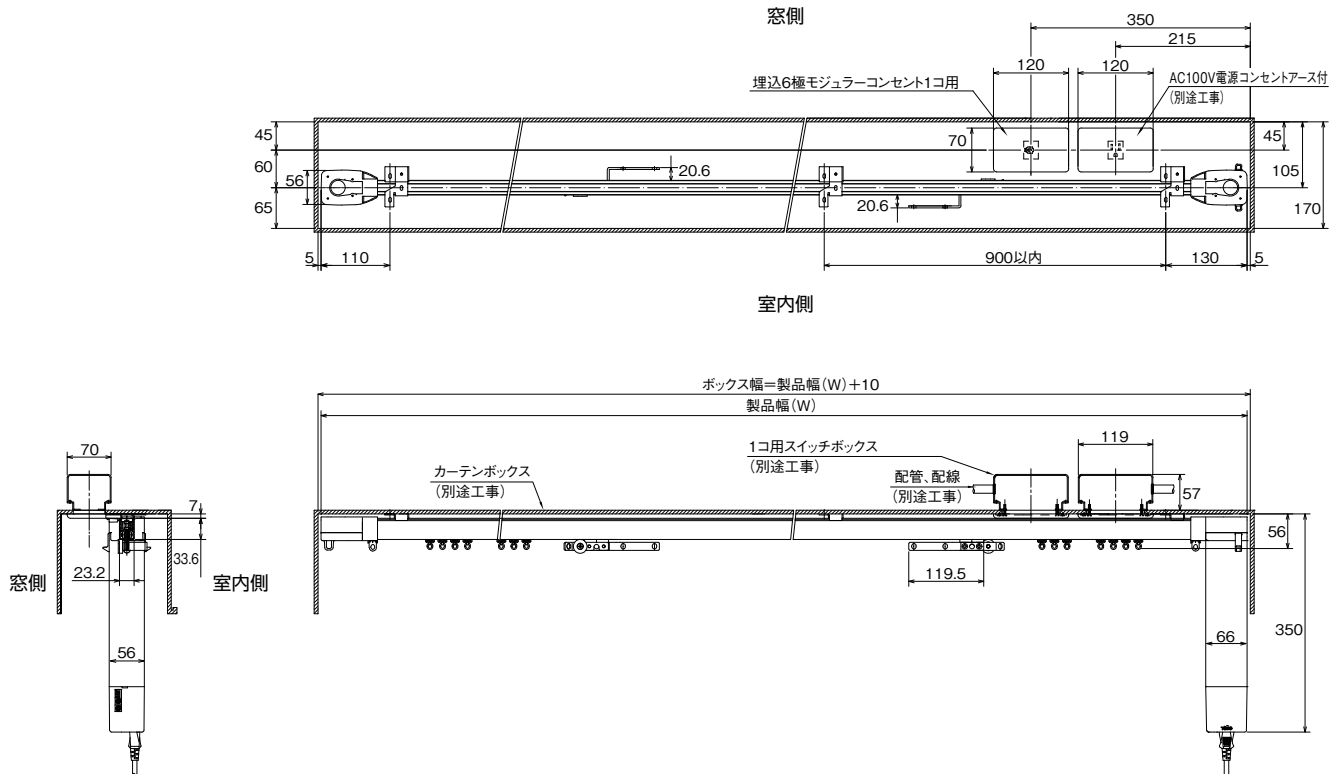
商品名	JANコード	単価	箱詰数量	直線・カーブ		必要数量・備考
				片開き	両開き	
天井シングル ブラケットM2 	809199	330	1コ	○	○	900mm間隔に1コ
エンドストップ 	809229	320	1コ	②	②	
ランナー ※ニューデラックランナーと共通 ※受注は8個単位 	446479	55	1コ	△	△	6~10コ/m必要数
先頭ランナー 	809243	1,820	1コ	○	②	
先頭ランナー用 交叉アーム 	809250	500	1コ	○	②	
ドライブブリー 	809304	2,530	1コ	○	○	
エンドブリー 	809311	2,530	1コ	○	○	
OTジョイント 	809328	810	1コ	△	△	ジョイント部に1コ
ジョイントピン 	809335	110	1組(2本)	△	△	ジョイント部に1組(2本)
駆動ベルト 	809342	880	m単位	○	○	全長mm×2+100mm
ベルトジョイント セット 	809359	440	1セット	○	②	先頭ランナーに対し、1セット

○:必要な部品です。 △:必要に応じてお求めください。 ②:2コ(セット・組)必要です。

基本納まり図

●両開き天井シングル付

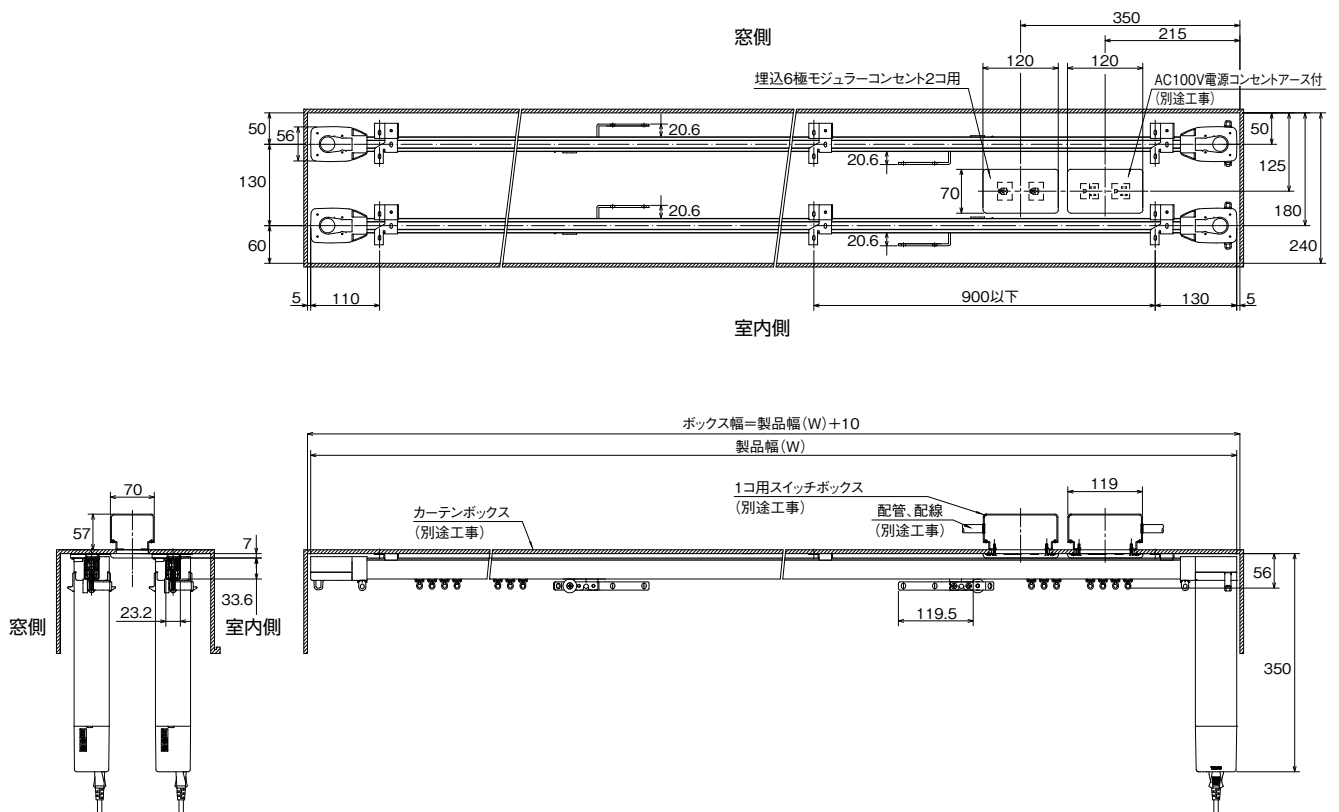
単位：mm



プログレス 25・50・G

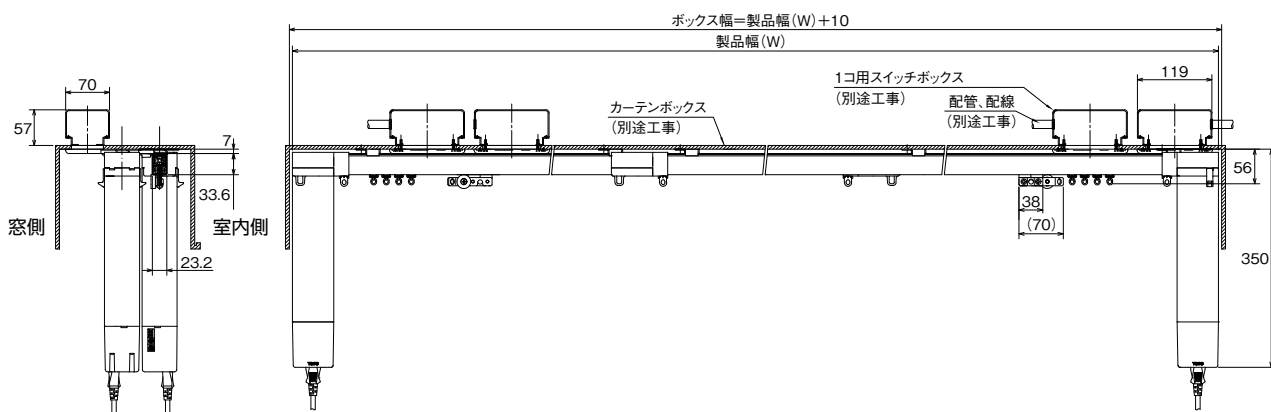
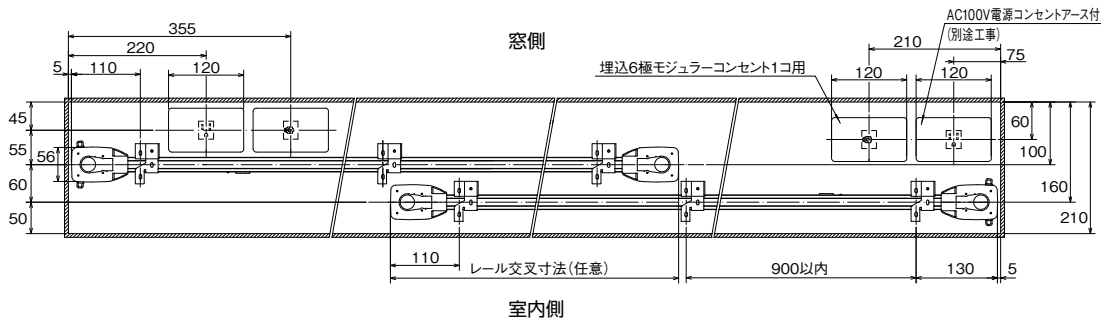
●両開き天井ダブル付

単位：mm



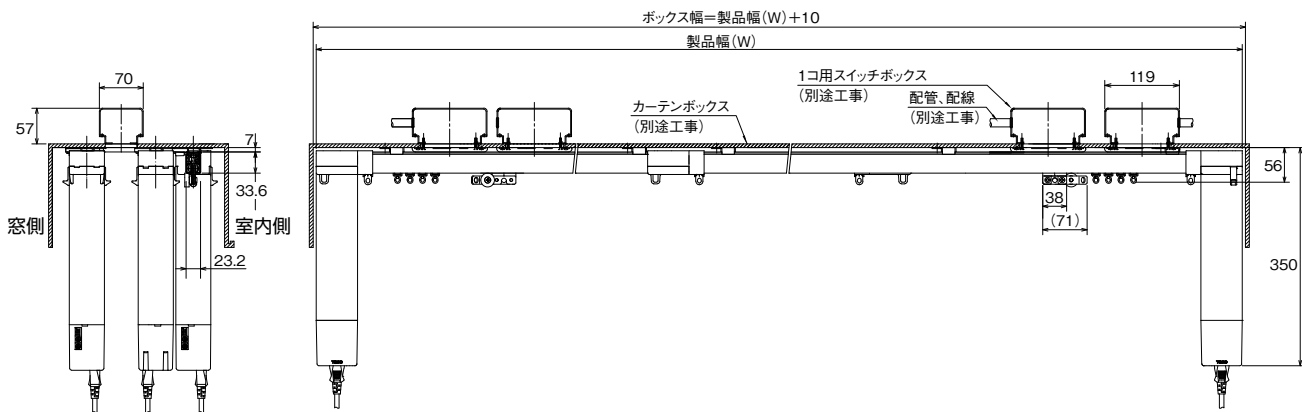
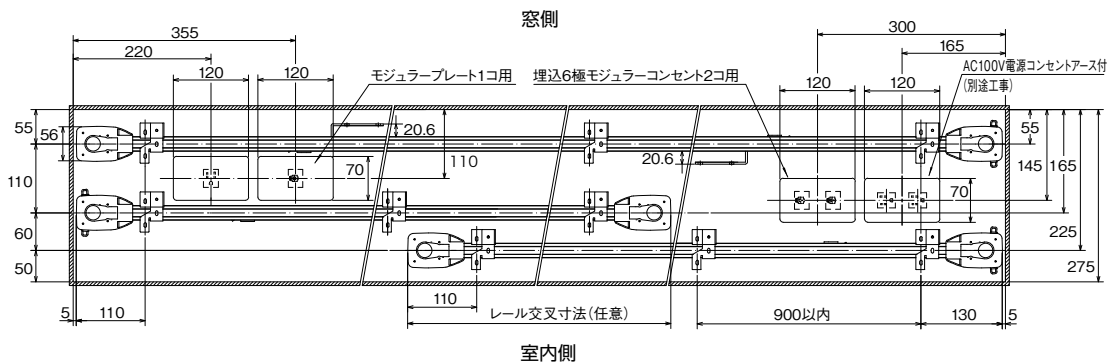
●両開き天井シングル付 (レール交叉)

単位: mm



●両開き天井ダブル付 (室内側: レール交叉、窓側: 交叉ランナー)

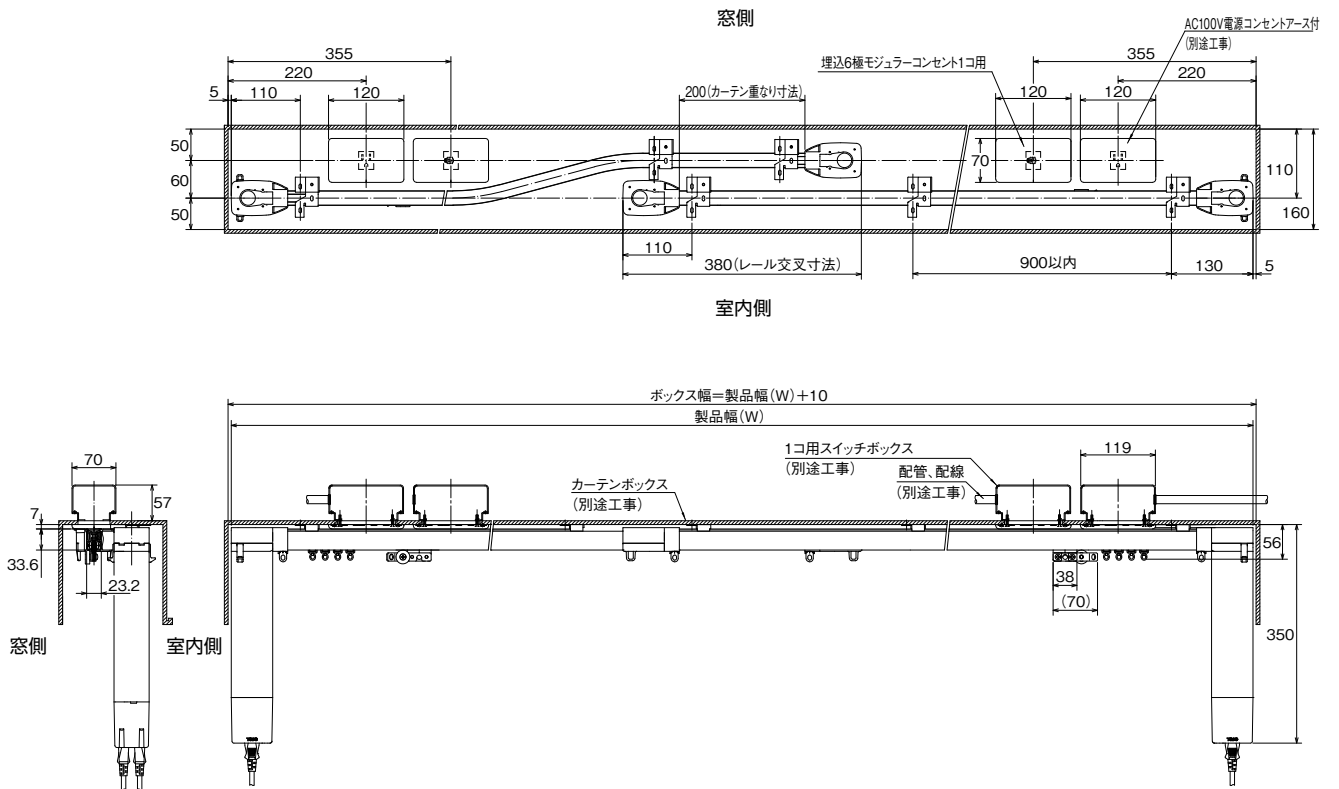
単位: mm



プログレス 25・50・G

●両開き天井シングル付 (交叉レール)

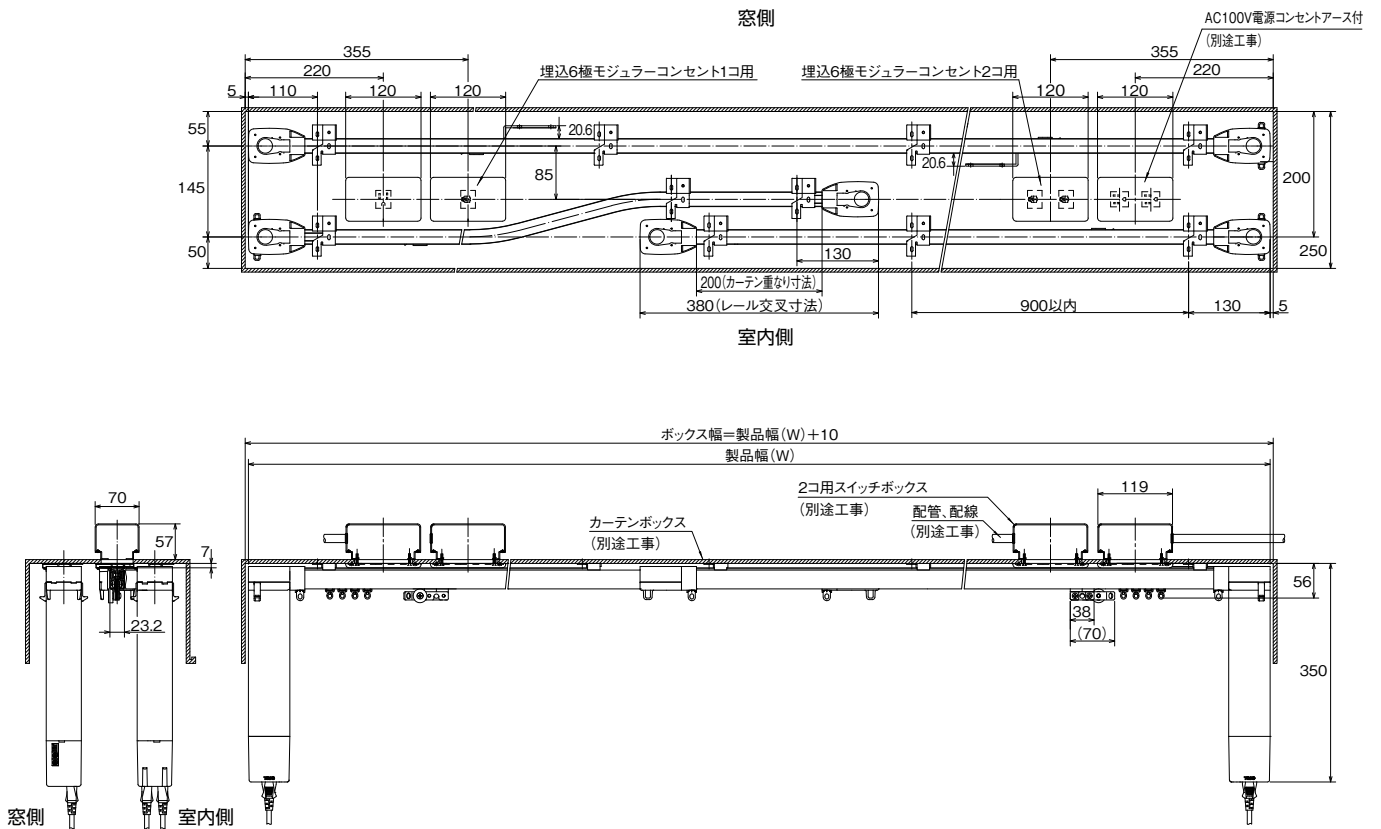
単位：mm



プログレス 25・50・G

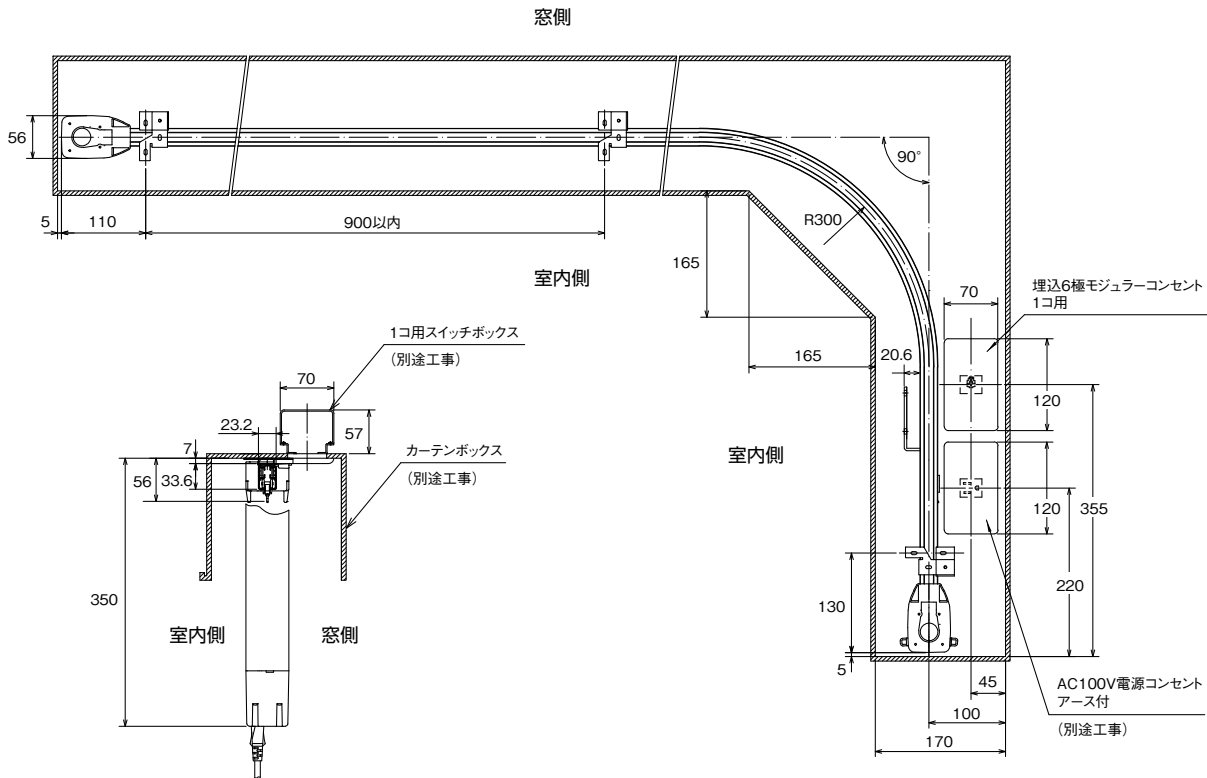
●両開き天井ダブル付 (室内側：交叉レール、窓側：交叉ランナー)

単位：mm



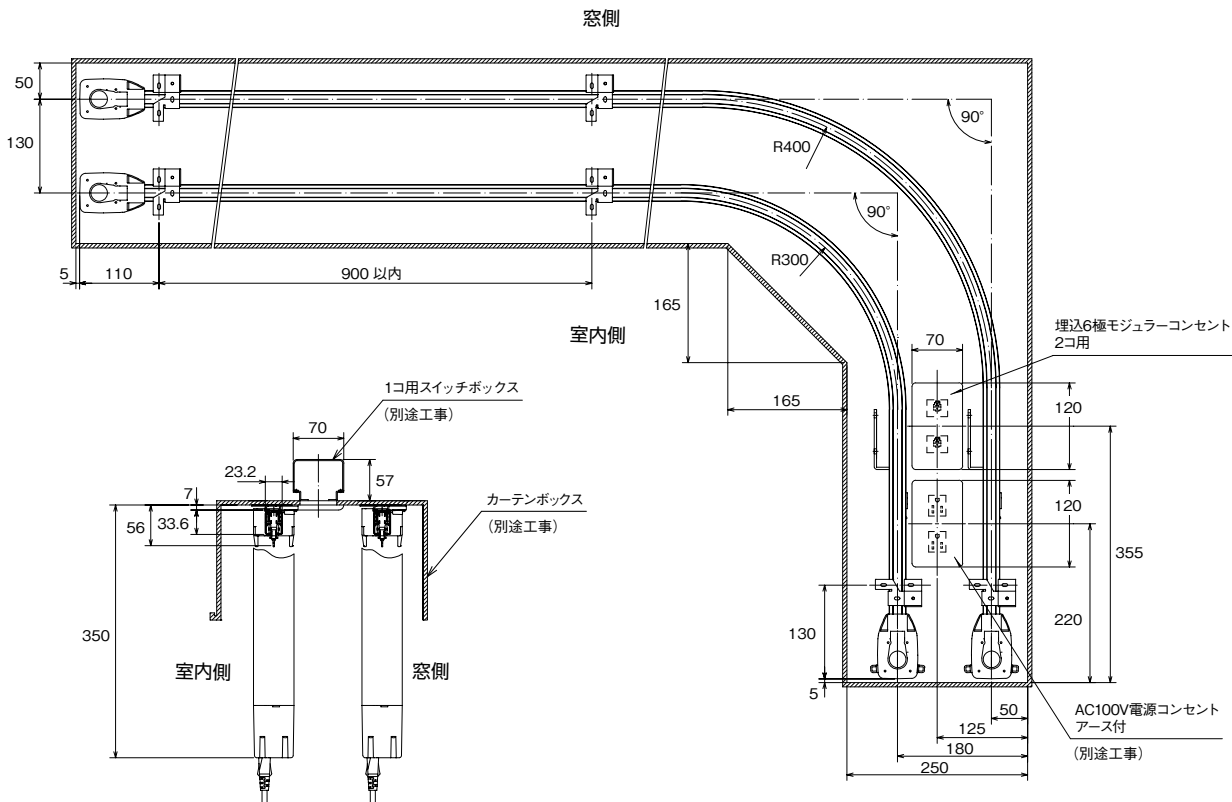
●1箇所カーブ天井シングル付

単位：mm



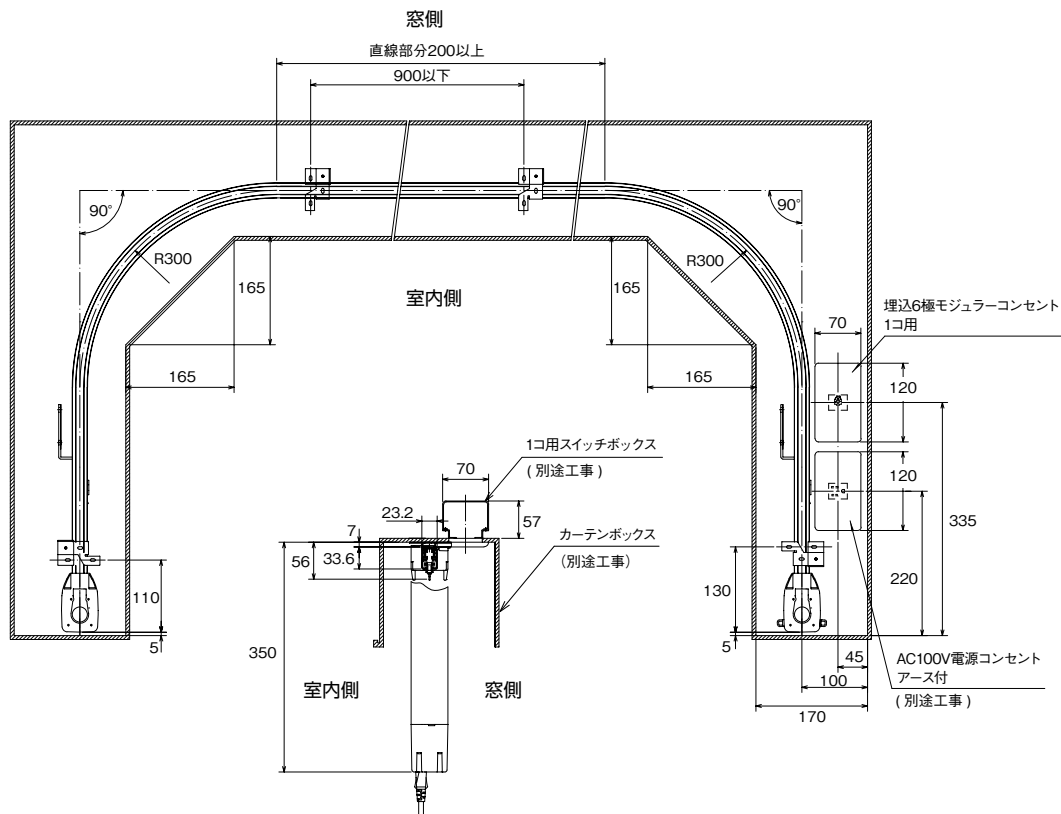
●1箇所カーブ天井ダブル付

単位：mm



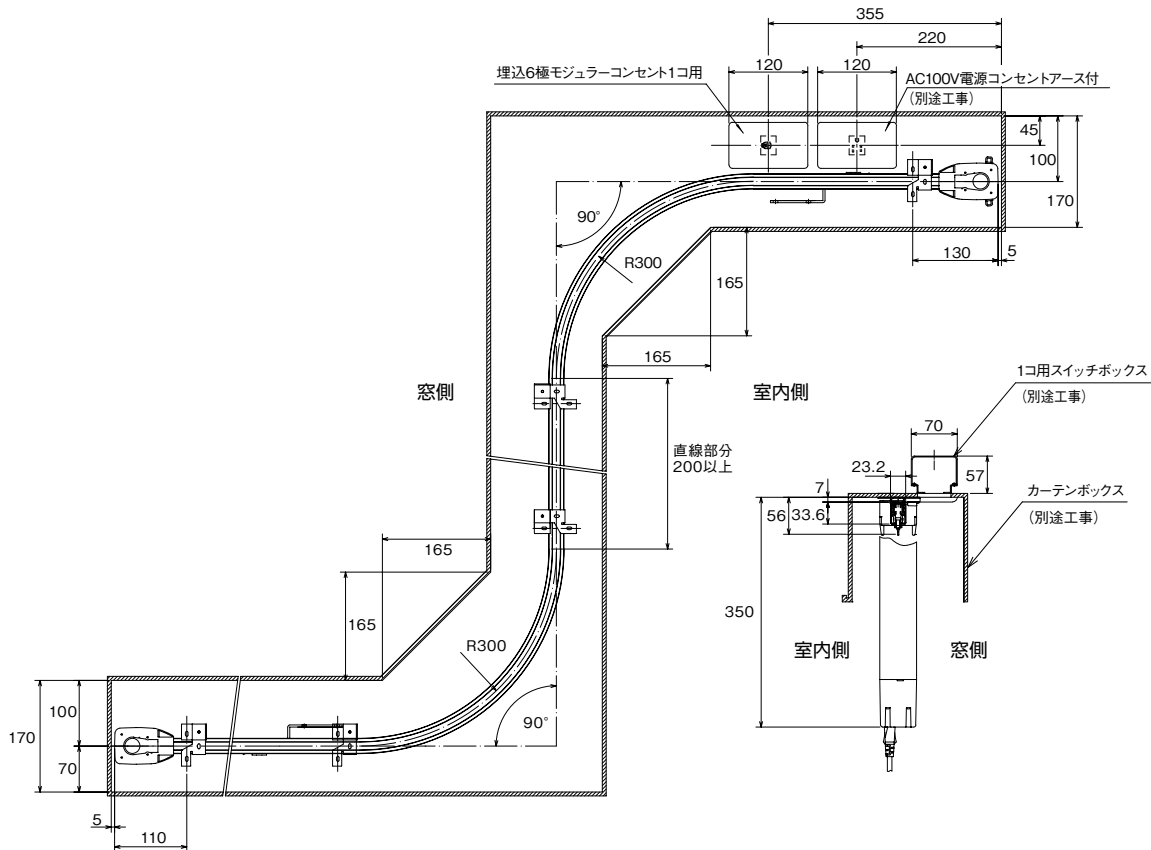
●2箇所カーブ天井シングル付

単位：mm



●2箇所カーブ (クランク) 天井シングル付

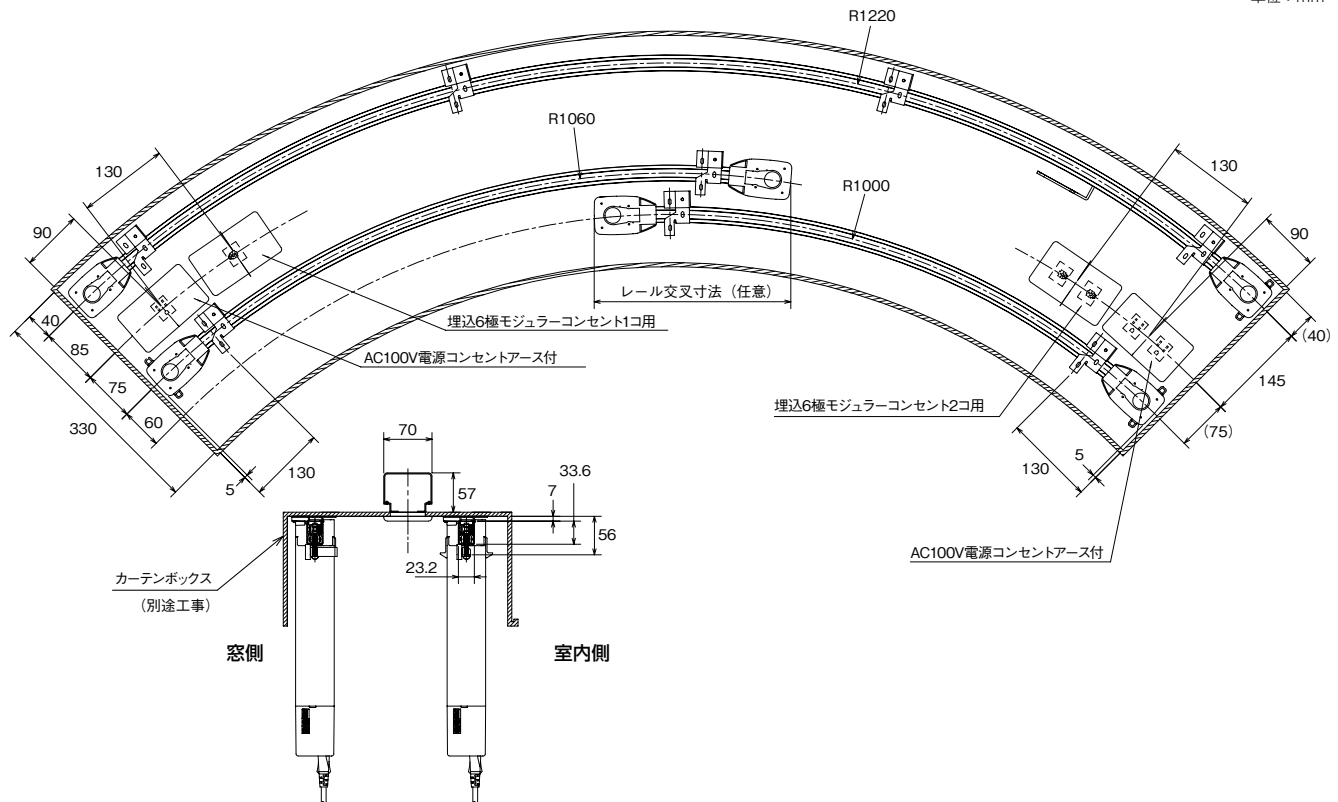
単位：mm



プログレス 25・50・G

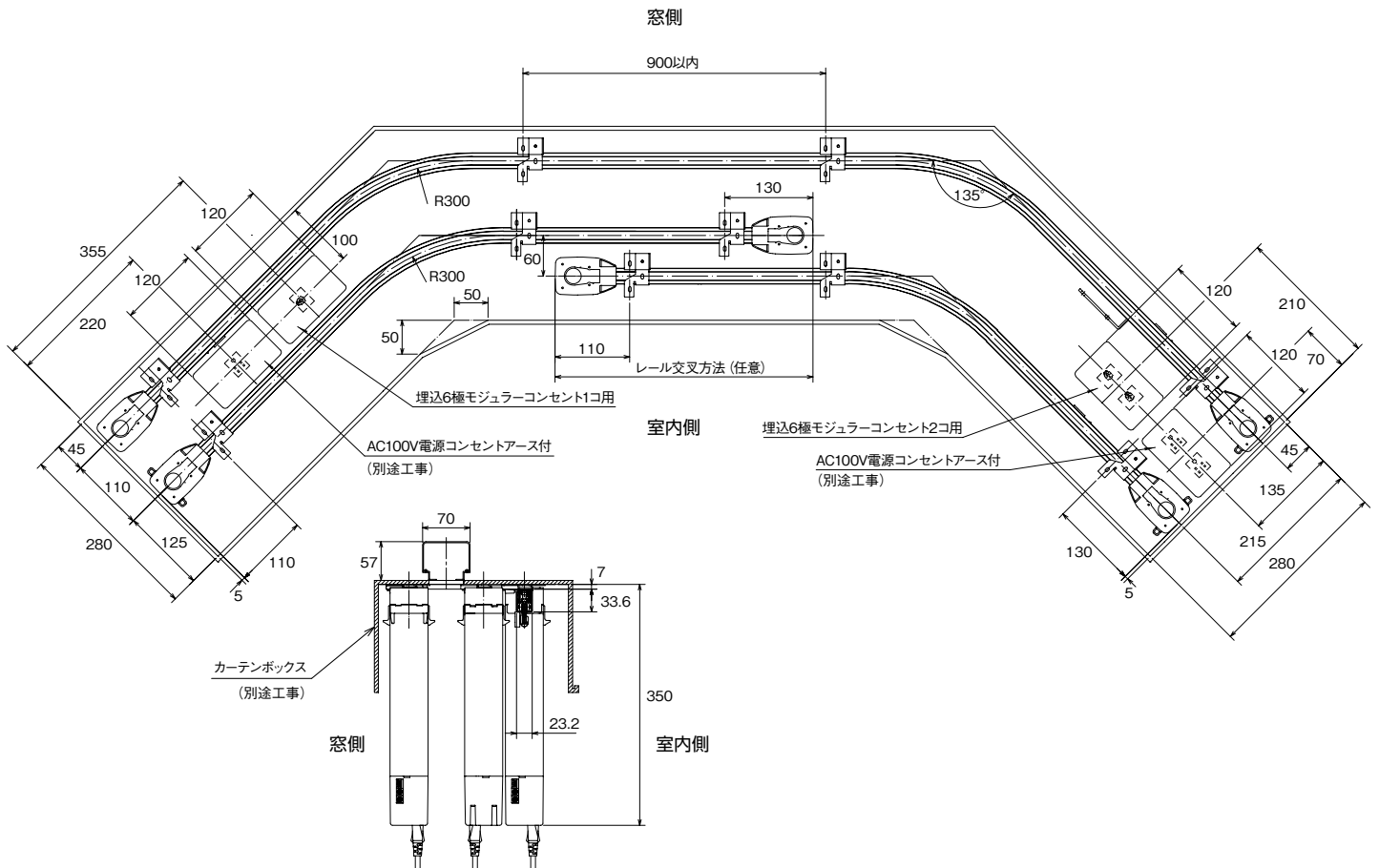
●全体カーブ天井ダブル付 (室内側：レール交叉)

単位：mm



●2箇所カーブ天井ダブル付 (室内側：レール交叉)

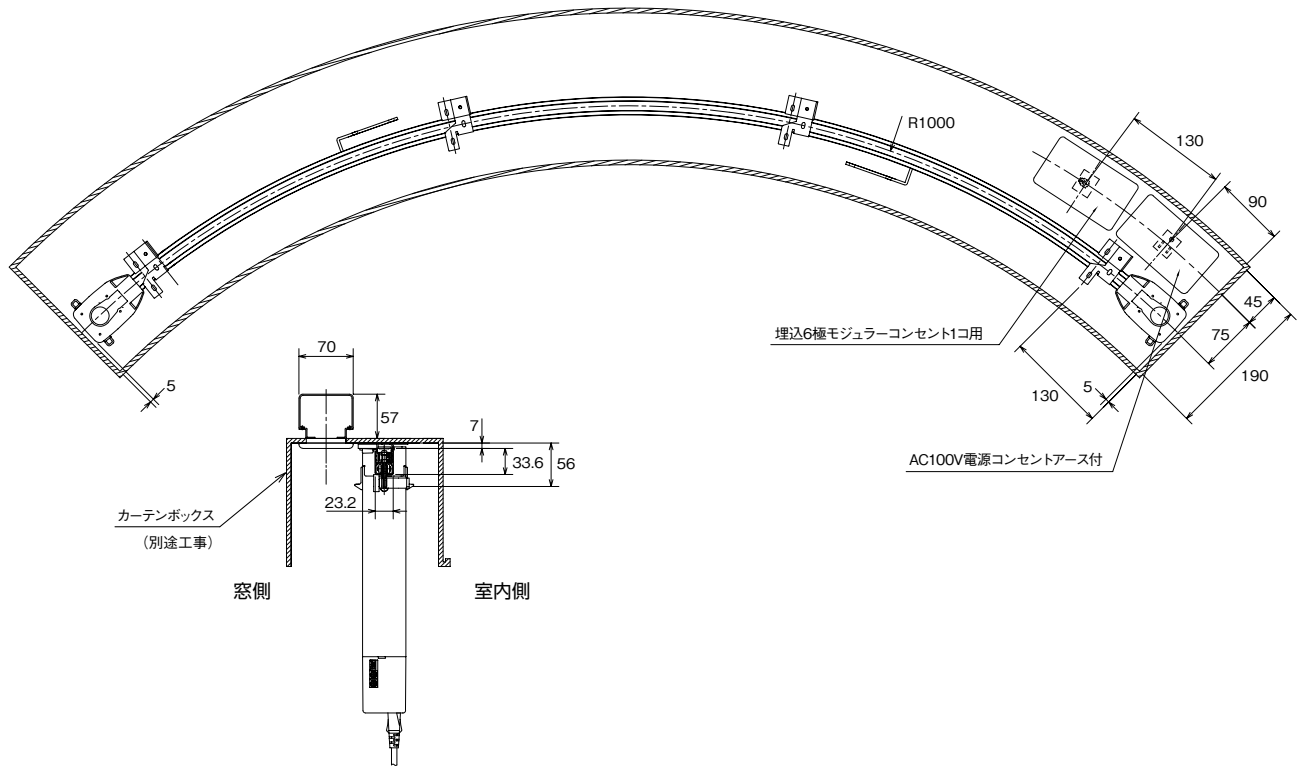
単位：mm



プログレス 25・50・G

●全体カーブ天井シングル付

単位：mm

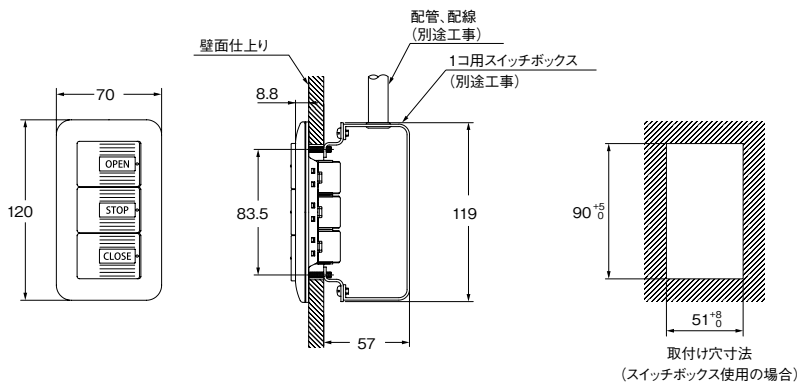


プログレス 25・50・G

スイッチ納まり図 埋込3つボタン式スイッチ (汎用型)

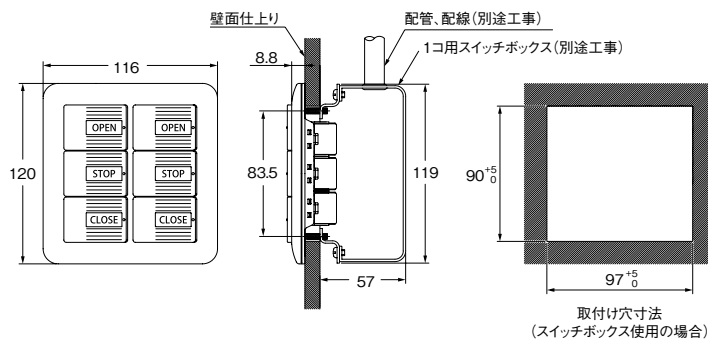
●ワイドスイッチプレート3ボタン1連+埋込ワイドスイッチ3ボタンA本体使用の場合

単位：mm



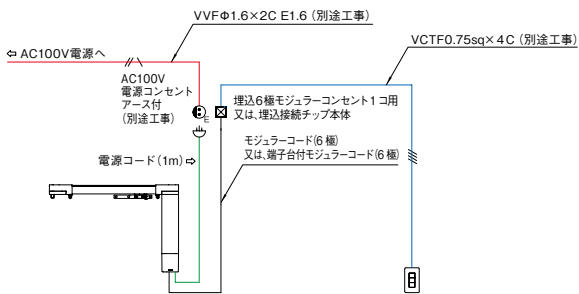
●ワイドスイッチプレート3ボタン2連 (1コ) + 埋込ワイドスイッチ3ボタンA本体 (2コ) 使用の場合

単位：mm

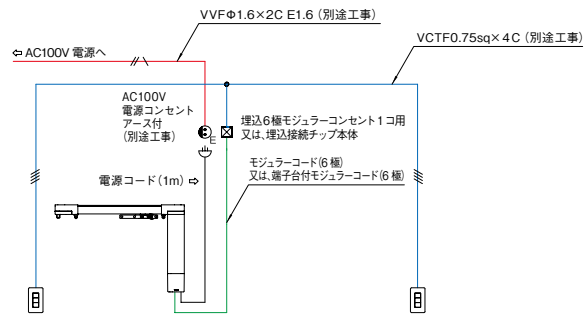


基本配線図

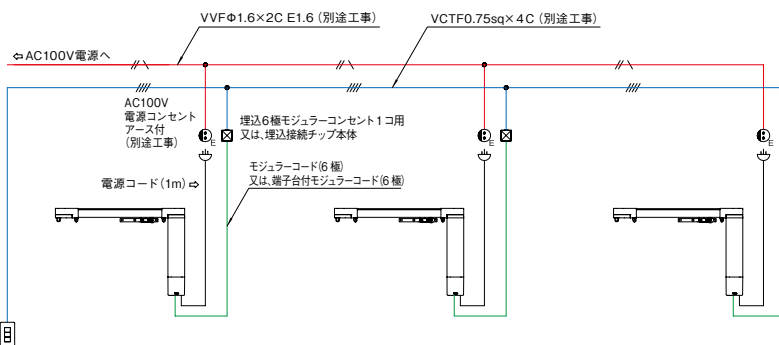
● 単独操作



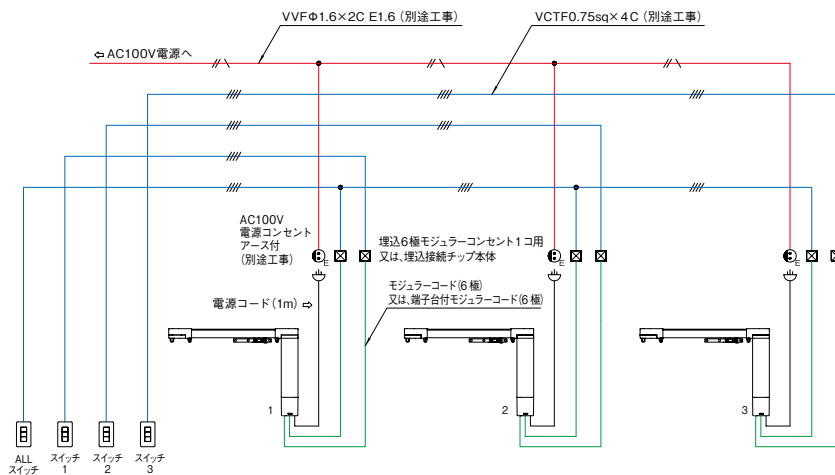
● 2カ所操作



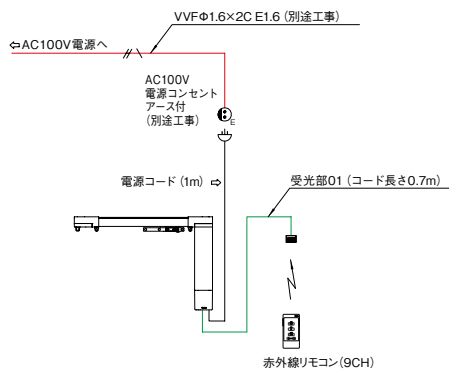
● 同時操作



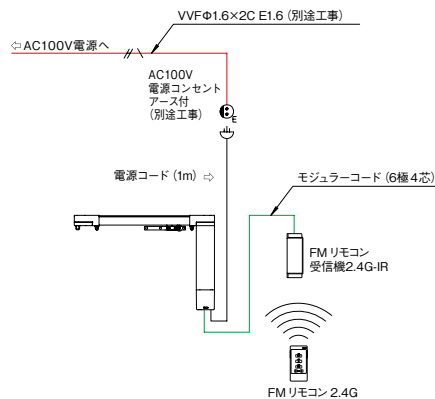
● 同時選択操作



● 赤外線リモコン操作



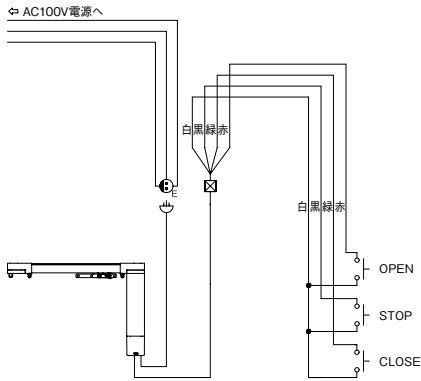
● FMリモコン操作



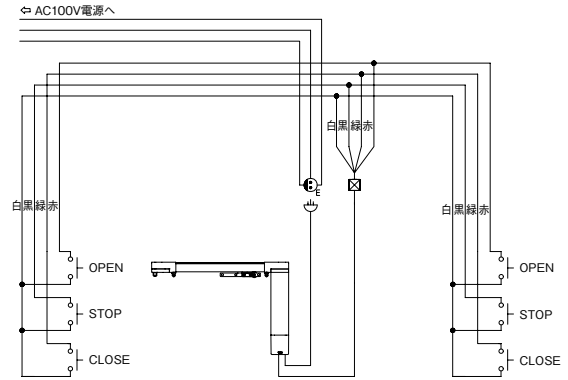
— 電源線 — 信号線 — 弊社規格コード(別途ご注文ください) — 本体付属コード

基本結線図

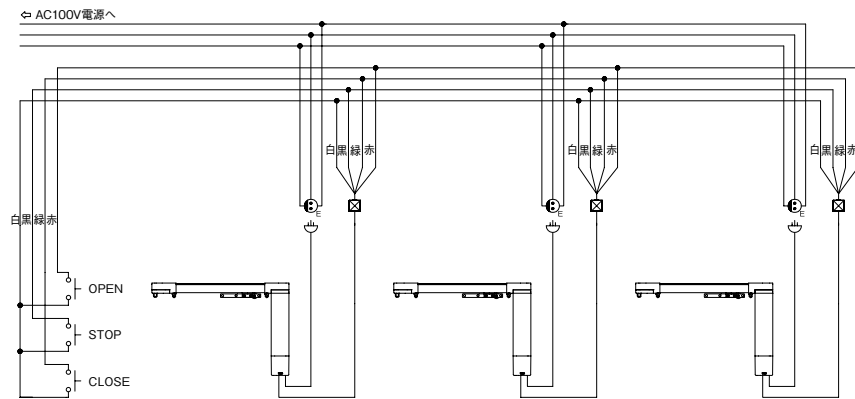
● 単独操作



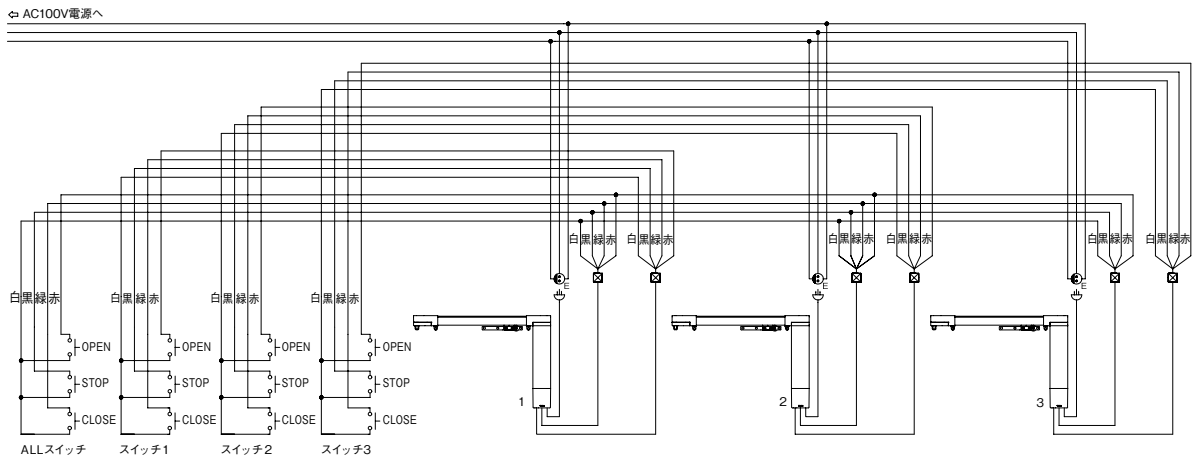
● 2カ所操作



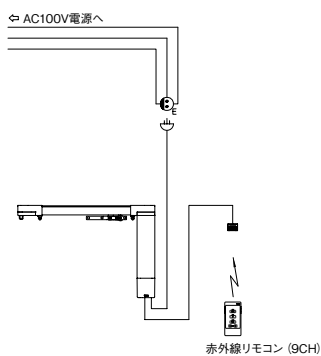
● 同時操作



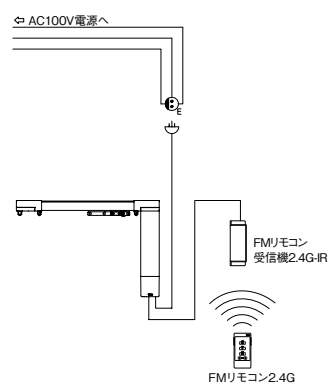
● 同時選択操作



● 赤外線FMリモコン操作

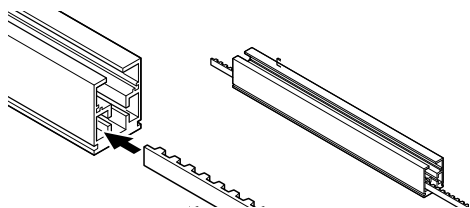


● FMリモコン操作

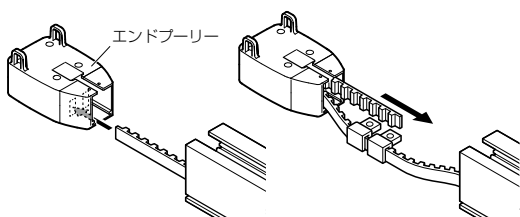


組立方法

- 1** レールの右側から駆動ベルトを挿入し左側まで通してください。
(このときベルトは、レール溝下段の手前側の溝に挿入してください。)

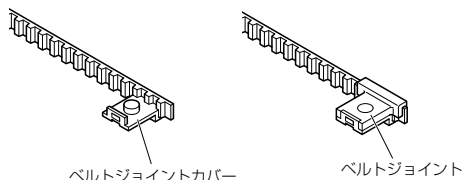


- 2** エンドプリーに駆動ベルトを通してください。
(プリーに駆動ベルトの先端を押し込むと通ります。)

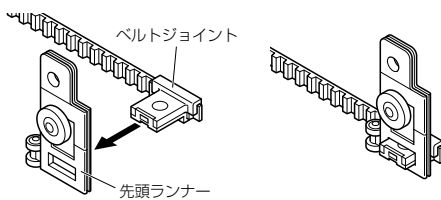


- 3** 駆動ベルトの左端部にベルトジョイントとベルトジョイントカバーを取付けてください。

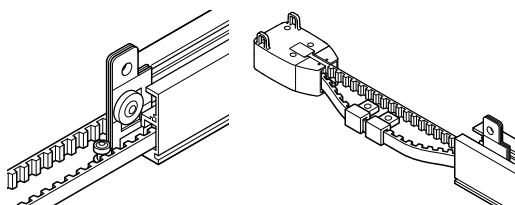
ベルトジョイントはベルトの最先端に取付けてください。カチッと音がるようにベルトジョイントとベルトジョイントカバーを取付けてください。



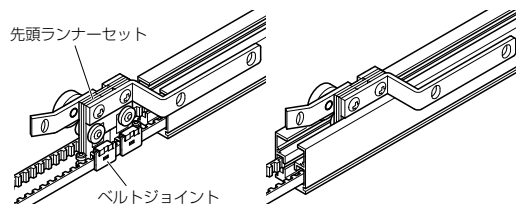
- 4** ベルトジョイントに先頭ランナーを取付けてください。



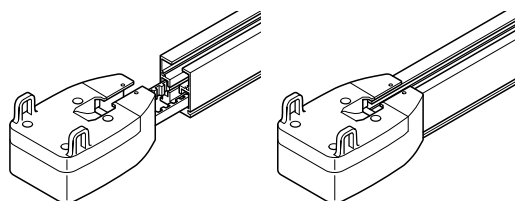
- 5** レールの左側から先頭ランナーを挿入してください。



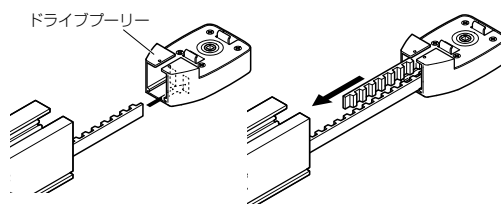
- 6** 両開きの場合は、あらかじめ取付けられているベルトジョイントに先頭ランナーセットを取付けてレールに挿入してください。



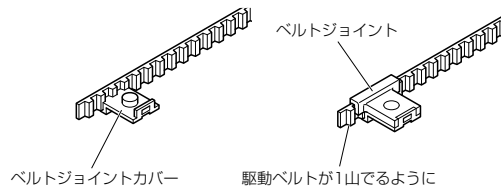
- 7** エンドプリーにレールの左側を差し込んでください。



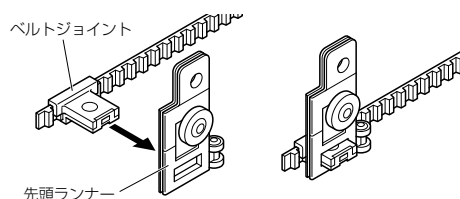
- 8** ドライブプリーに駆動ベルトの右端部を通してください。
(プリーに駆動ベルトの先端を押し込むと通ります。)



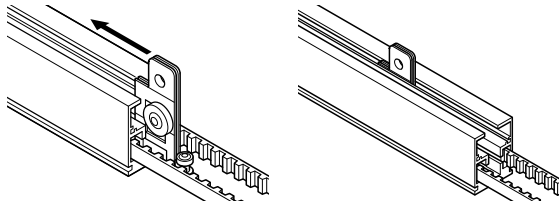
- 9** 駆動ベルトの右端部にベルトジョイントとベルトジョイントカバーを取付けてください。ベルトジョイントはベルトが1山出るように取付けてください。カチッと音がるようにベルトジョイントとベルトジョイントカバーを取付けてください。



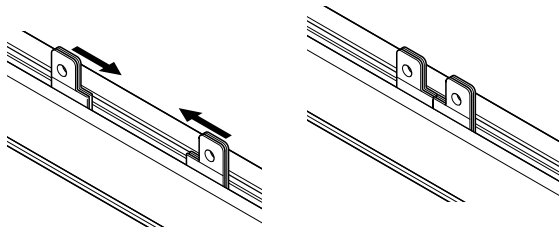
- 10** ベルトジョイントに先頭ランナーを取付けてください。



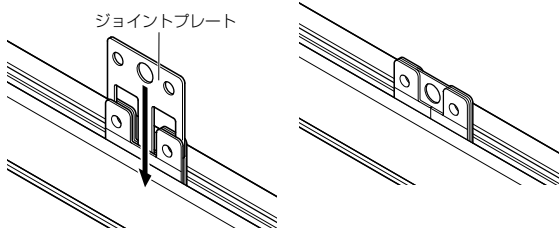
11 レールの右側から先頭ランナーを挿入してください。



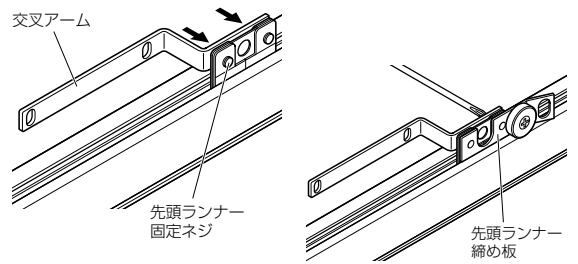
12 先頭ランナーをつき合わせてください。



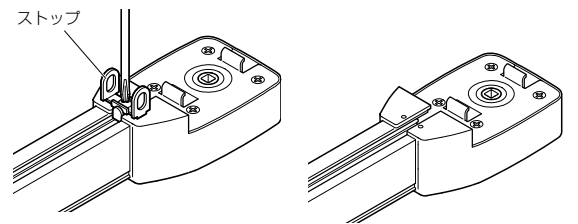
13 ジョイントプレートで先頭ランナーをジョイントしてください。



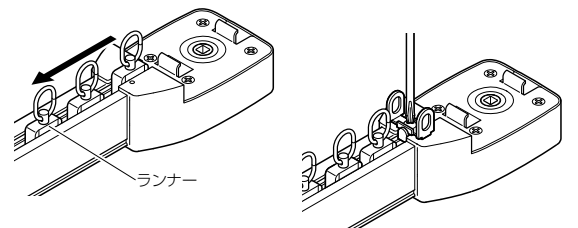
14 交叉アームと先頭ランナー締め板を先頭ランナー固定ネジで固定してください。



15 ドライバーでストップのネジを緩めストップを外してください。



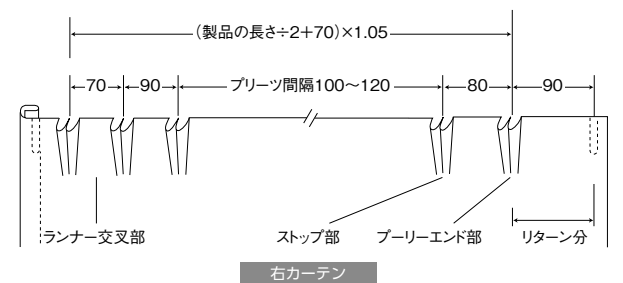
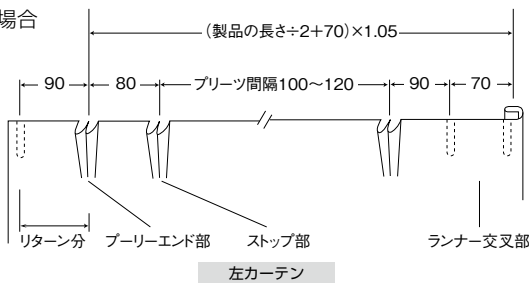
16 ランナーを挿入し、ストップを固定してください。
(両開きの場合は、両側のプーリーから均等数のランナーを挿入してください。)



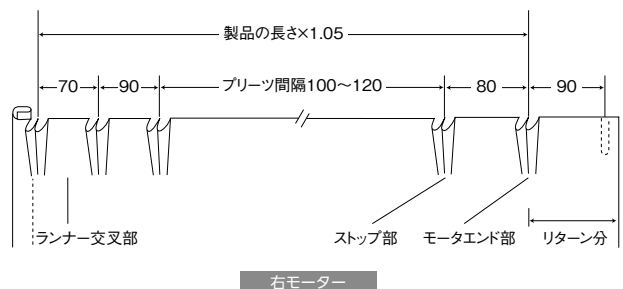
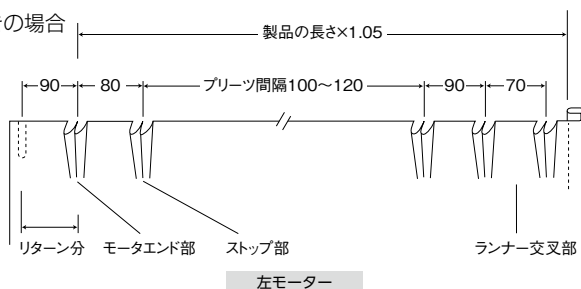
カーテンの縫製

カーテンのたたみ代側にリターンをつけると光漏れが少なくなります。

①両開きの場合



②片開きの場合



カーテンモーター パワフル

製品の特長

●取付場所や用途に合わせてカーテンレール・部品との組み合わせで様々な対応が可能です。



パワフルG



パワフルNX



パワフル4P

各モーターの種類と特長

	タイプ・特長	品名	操作電圧		用途
			AC100	DC24	
パワフルNXタイプ	<ul style="list-style-type: none"> ●スイッチはモーメンタリー押ボタンを使用します。 ●操作電源はモーター内で発生させたDC24Vで行いますので、幅広い操作が可能です。 ●スイッチ接点は、開：a接点。止：a接点。閉：a接点です。 ●自己保持・インターロック回路付です。 ●操作コードにはコネクタがついておりますので着脱が容易です。 	パワフルNX	—	○	様々なタイプの窓のカーテンに使用できる機能性を有し、会議室、AVルーム、体育館等の比較的大きいカーテンや暗幕用として最も普及しているモーターです。
		パワフルNX-HM	—	○	パワフルNXに比べ開閉速度が1/2ですが出力が大きく、制動機能を持つモーターです。停止位置を正確に要求されるカーテンや天窓、傾斜窓に適しています。
		パワフルGNX	—	○	パワフルNXに比べ出力が大きく、パワフルNXの最大カーテン重量をこえる場合に適しています。
パワフル4Pタイプ	<ul style="list-style-type: none"> ●スイッチはモーメンタリー押ボタンを使用します。 ●操作電源はAC100Vで行います。 ●スイッチ接点は、開：a接点。止：b接点。閉：a接点です。 ●自己保持・インターロック回路付です。 	パワフル4P	○	—	様々なタイプの窓のカーテンに使用できる機能性を有し、会議室、AVルーム、体育館等の比較的大きいカーテンや暗幕用として最も普及しているモーターです。
		パワフル4P-HM	○	—	パワフル4Pに比べ開閉速度が1/2ですが出力が大きく、制動機能を持つモーターです。停止位置を正確に要求されるカーテンや天窓、傾斜窓に適しています。
		パワフルG4P	○	—	パワフル4Pに比べ出力が大きく、パワフル4Pの最大カーテン重量をこえる場合に適しています。

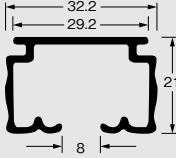
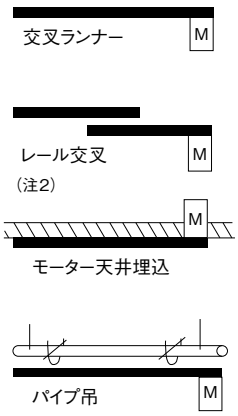
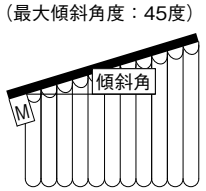

モーター・スイッチ仕様

項目	単位	パワフル NX		パワフル NX-HM		パワフル GNX		パワフル 4P		パワフル 4P-HM		パワフル G4P		
定格電圧	V	AC100		AC100		AC100		AC100		AC100		AC100		
定格周波数	Hz	50	60	50	60	50	60	50	60	50	60	50	60	
定格電流	A	0.85以下	0.85以下	0.85以下	0.85以下	1.2以下	1.2以下	0.85以下	0.85以下	0.85以下	0.85以下	1.2以下	1.2以下	
消費電力	W	80以下	85以下	80以下	85以下	120以下	120以下	80以下	85以下	80以下	85以下	120以下	120以下	
操作電圧(注1)	V	DC24		DC24		DC24		電源と同じ		電源と同じ		電源と同じ		
操作電流(注1)	mA	37		37		37								
回転数	R.P.M.	84	104	42	52	44	54	84	104	42	52	44	54	
定格トルク	N・m	1.4		2.5		2.6		1.4		2.5		2.6		
定格時間	分	5		5		5		5		5		5		
過熱保護作動温度	℃	120		120		120		120		120		120		
電気回路		自己保持回路、 インターロック回路付き		自己保持回路、 インターロック回路付き		自己保持回路、 インターロック回路付き		自己保持回路、 インターロック回路付き		自己保持回路、 インターロック回路付き		自己保持回路、 インターロック回路付き		
操作スイッチ		モーメンタリー 押ボタンスイッチ		モーメンタリー 押ボタンスイッチ		モーメンタリー 押ボタンスイッチ		モーメンタリー 押ボタンスイッチ		モーメンタリー 押ボタンスイッチ		モーメンタリー 押ボタンスイッチ		
スイッチ接点	開	a		a		a		a		a		a		
	止	a		a		a		b		b		b		
	閉	a		a		a		a		a		a		
本体重量	kg	2.0		2.0		3.6		1.7		1.7		3.5		
開閉時間	中型レール	5	4	9	7	7.5	6	5	4	9	7	7.5	6	
	大型レール	3	2.5	5	4	5	4	3	2.5	5	4	5	4	
最大カーテン重量	kg	片開き 40 両開き 80(片側 40)	傾斜角		0°	80	片開き 40 両開き 80(片側 40)	片開き 40 両開き 80(片側 40)	傾斜角		0°	80	片開き 40 両開き 80(片側 40)	
			15°	9	15°	9								
			20°	7	20°	7								
			30°	4	30°	4								
			45°	3	45°	3								
大型レール	片開き 40 両開き 80(片側 40)	片開き 50 両開き 100(片側 50)	片開き 60 両開き 120(片側 60)	片開き 40 両開き 80(片側 40)	片開き 50 両開き 100(片側 50)	片開き 60 両開き 120(片側 60)								
最大レール長さ	m	中型レール	20		10		20		20		10		20	
		大型レール	20		20		20		20		20		20	

(注1) パワフル NX シリーズは外部からの操作電源は不要です。

※傾斜窓に使用するカーテン重量は、片開きの場合です。※最大カーテン重量は、ワイヤーの張り具合により、多少異なる場合があります。

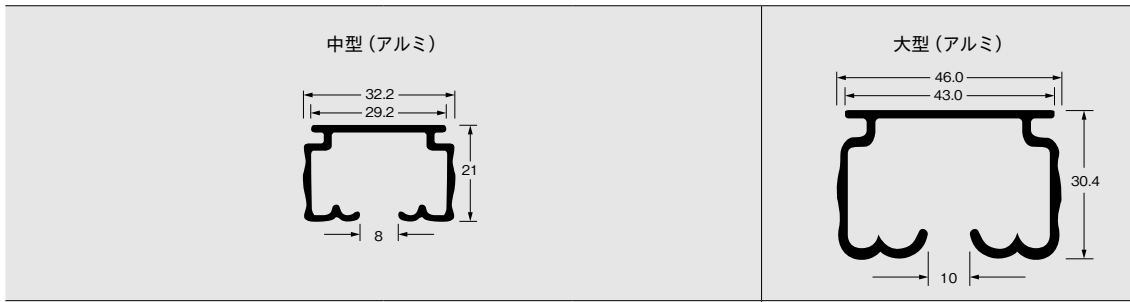
対応可能範囲

カーテンレール 製品名	<p>中型 (アルミ)</p> 											
掲載ページ	41 ~ 56											
取付パターン	直線	傾斜窓				カーブ						
												
動力電動方法	ワイヤー式				ワイヤー式							
パワフル4P パワフルNX	最大カーテン重量	片開き 40kg 両開き 80kg (片側 40kg)				—						
	最長レール長さ	20m				—						
パワフルNX-HM	最大カーテン重量	片開き 40kg 両開き 80kg (片側 40kg)				傾斜角	15°	20°	30°	45°	片開き 35kg 両開き 70kg	片開き 25kg 両開き 50kg
	最長レール長さ	10m				カーテン重量	9kg	7kg	4kg	3kg	10m	10m
パワフルGNX (注2)	最大カーテン重量	片開き 40kg 両開き 80kg (片側 40kg)				—				—		
	最長レール長さ	20m				—				—		
パワフル4P-HM	最大カーテン重量	片開き 40kg 両開き 80kg (片側 40kg)				傾斜角	15°	20°	30°	45°	片開き 35kg 両開き 70kg	片開き 25kg 両開き 50kg
	最長レール長さ	10m				カーテン重量	9kg	7kg	4kg	3kg	10m	10m
パワフルG4P (注2)	最大カーテン重量	片開き 40kg 両開き 80kg (片側 40kg)				—				—		
	最長レール長さ	20m				—				—		

(注1) サーマルベアリレーセットをご使用ください。※傾斜天窗、傾斜窓カーテン重量は、片開きの場合です。
 (注2) パワフルGNX・G4Pは、中型・大型のレール交叉仕様には対応していません。

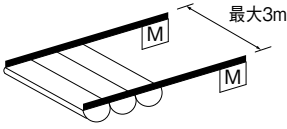
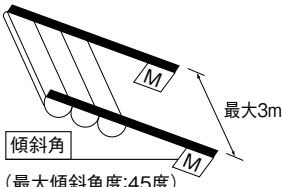
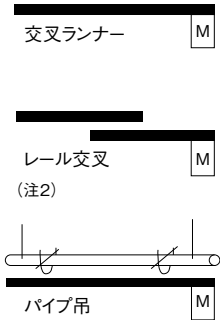
※パワフルの取付は天井付のみとなっています。正面付等、天井付以外の取付は、事故の原因となる場合がありますので、規定の取付を必ずお守りください。

単位：mm



41 ~ 56

57 ~ 63

天窓	傾斜天窓	直線
 <p>(注1)</p>	 <p>傾斜角 (最大傾斜角度:45度) (注1)</p>	 <p>交叉ランナー M レール交叉 M (注2) パイプ吊 M</p>
ワイヤー式	ワイヤー式	ワイヤー式
—	—	片開き 40kg 両開き 80kg (片側 40kg)
—	—	20m
—	—	片開き 50kg 両開き 100kg (片側 50kg)
—	—	20m
—	—	片開き 60kg 両開き 120kg (片側 60kg)
—	—	20m
15kg	傾斜角 45°まで カーテン重量 12kg	片開き 50kg 両開き 100kg (片側 50kg)
10m	5m	10m
—	—	片開き 60kg 両開き 120kg (片側 60kg)
—	—	20m

NXモーター/スイッチ 部品価格と必要数

単位：円(税別)

品名	JANコード	数量	価格	サイズ(mm)	単独操作	2ヶ所操作	同時操作	赤外線リモコン操作	FMリモコン操作
パワフルNX(コネクタ付) ※電源コード長さ0.6m ※操作コード長さ0.7m	377964	1台	93,800	W80×H210×D70	いずれか 1コ	N	N	いずれか 1コ	いずれか 1コ
パワフルNX-HM(コネクタ付) ※電源コード長さ0.6m ※操作コード長さ0.7m	377971	1台	93,800	W80×H210×D70					
パワフルGNX(コネクタ付) ※電源コード長さ0.6m ※操作コード長さ0.7m	397474	1台	125,800	W80×H210×D70					
MO露出スイッチセット3ボタンA (コードなし) 開:a接点 止:a接点 閉:a接点	405629	1コ	7,000	W73×H123×D46				-	-
MO露出スイッチセット3ボタンA (コード付) 開:a接点 止:a接点 閉:a接点	405575	1コ	16,000	W73×H123×D46				-	-
埋込スイッチ3ボタンA本体 開:a接点 止:a接点 閉:a接点	405605	1コ	4,070	-				-	-
MOスイッチプレート 3ボタン1連	405483	1コ	500	W70×H120				-	-
MOスイッチプレート 3ボタン2連	405476	1コ	650	W116×H120				-	-
埋込ワイドスイッチ 3ボタンA本体	612126	1コ	4,070	-	1コ	2コ	1コ	-	-
ワイドスイッチプレート 3ボタン1連	612140	1コ	500	-	1コ	2コ	1コ	-	-
ワイドスイッチプレート 3ボタン2連	612157	1コ	650	-				-	-
埋込接続チップ本体 (端子台付)	405490	1コ	1,730	-	1コ	N	N	-	-
MOスイッチプレート1穴1連	405421	1コ	500	W70×H120	1コ	N	N	-	-
FMリモコン2.4G(7CH) ※1 ※2	826820	1コ	26,400	W52×H109×D14	-	-	-	-	いずれか 1コ
FMリモコン2.4G(6CH) ※1 ※2	683386	1コ	24,400	W30×H163×D15	-	-	-	-	
FMマルチリモコン2.4G ※1 ※2	792361	1コ	88,800	W100×H115×D29	-	-	-	-	
FMリモコン受信機 2.4G ※1 ※2	683393	1コ	44,400	W166×H54×D32	-	-	-	-	1コ
FMリモコンコネクタ 無電圧タイプ ※1 ※コード長さ0.7m	626178	1コ	4,930	-	-	-	-	-	1コ
赤外線リモコン (9CH)	826837	1コ	15,400	W52×H109×D14	-	-	-	1コ	-
赤外線リモコン受光部 01	356020	1コ	4,930	コードの長さ0.7m	-	-	-	1コ	-
コントロールユニット TN無電圧	566504	1コ	53,000	-	-	-	-	1コ	-

※N=製品台数

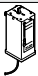






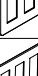










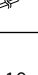
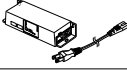

※1 FMリモコン使用周囲温度は-10~50℃、受信機は-10~50℃です。

※2 FMリモコン2.4Gは、電波法に基づく特定省電力機器として技術基準適合証明を受けています。
(本製品は、国外の電波法には準じていませんので、国外では使用しないでください。)

※スイッチは代表的なものに必要数を記載しています。必要に応じてその他スイッチをご使用ください。

4Pモーター/スイッチ 部品価格と必要数

単位:円(税別)

品名	JANコード	数量	価格	サイズ(mm)	単独操作	2ヶ所操作	同時操作	FMリモコン操作		
モーター	パワフル4P(4Pプラグ付) ※コード長さ0.6m 	450094	1台	87,600	W80×H170×D70	いずれか 1コ	N	N	いずれか 1コ	
	パワフル4P-HM(4Pプラグ付) ※コード長さ0.6m 	372402	1台	87,600	W80×H170×D70					
	パワフルG4P(4Pプラグ付) ※コード長さ0.6m 	397443	1台	118,400	W80×H170×D70					
スイッチ	MO露出スイッチセット3ボタンB (コードなし) 開:a接点 止:b接点 閉:a接点 	405612	1コ	7,000	W73×H123×D46				-	
	MO露出スイッチセット3ボタンB (コード付) ※電源コード長さ5m ※操作コード長さ5m 開:a接点 止:b接点 閉:a接点 	405568	1コ	16,000	W73×H123×D46				-	
	埋込スイッチ3ボタンB本体 開:a接点 止:b接点 閉:a接点 	405599	1コ	4,070	-	1コ	2コ	1コ	-	
	MOスイッチプレート 3ボタン1連 	405483	1コ	500	W70×H120	1コ	2コ	1コ	-	
	MOスイッチプレート 3ボタン2連 	405476	1コ	650	W116×H120				-	
	MOスイッチプレート 3ボタン3連 	405469	1コ	1,150	W162×H120				-	
	MOスイッチプレート 3ボタン4連 	405452	1コ	1,810	W208×H120				-	
	MOスイッチプレート 3ボタン5連 	405445	1コ	2,470	W254×H120				-	
	露出4Pコンセント 	405551	1コ	1,490	W55×H55×D33				-	
	埋込4Pコンセント本体 	405544	1コ	1,490	-	1コ	N	N	-	
	MOスイッチプレート 丸穴1連 	405438	1コ	500	W70×H120	1コ	N	N	-	
	埋込接続チップ本体 (端子台付) 	405490	1コ	1,730	-				-	
	MOスイッチプレート1穴1連 	405421	1コ	500	W70×H120				-	
	FMリモコン	FMリモコン2.4G(7CH) ※1 ※2 	826820	1コ	26,400	W52×H109×D14	-	-	-	いずれか 1コ
		FMリモコン2.4G(6CH) ※1 ※2 	683386	1コ	24,400	W30×H163×D15	-	-	-	
FMマルチリモコン2.4G ※1 ※2 		792361	1コ	88,800	W100×H115×D29	-	-	-		
FMリモコン受信機 2.4G ※1 ※2 		683393	1コ	44,400	W166×H54×D32	-	-	-	1コ	
FMリモコンコネクタ パワフル4Pタイプ ※1 ※コード長さ0.7m 		626161	1コ	4,930	-	-	-	-	1コ	

※N=製品台数

※1 FMリモコン使用周囲温度は-10~50℃、受信機は-10~50℃です。

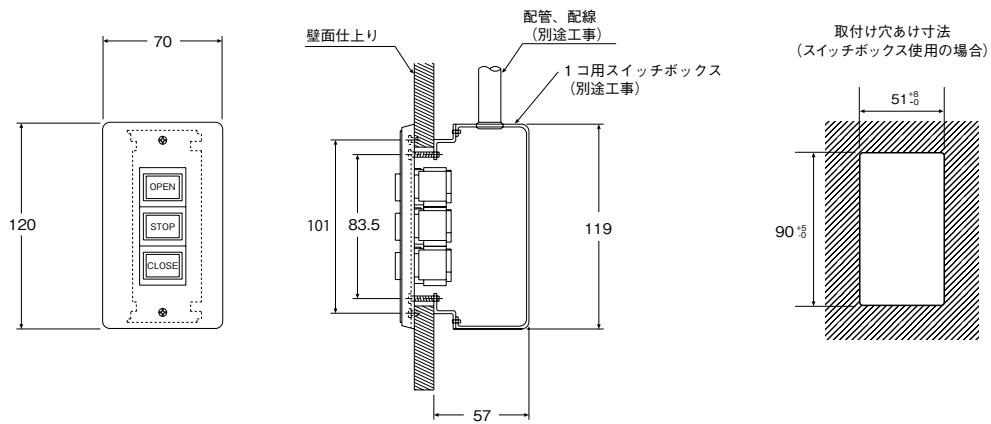
※2 FMリモコン2.4Gは、電波法に基づく特定省電力機器として技術基準適合証明を受けています。
(本製品は、国外の電波法には準じていませんので、国外では使用しないでください。)

※スイッチは代表的なものに必要な数を記載しています。必要に応じて他のスイッチをご使用ください。

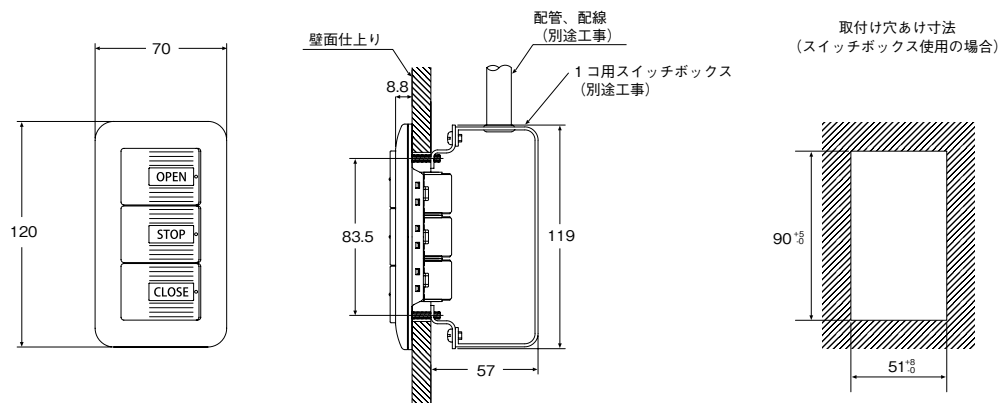
パワフル

スイッチ納まり図 埋込3つボタン式スイッチ (汎用型)

●MOスイッチプレート3ボタン1連+埋込スイッチ3ボタンA本体使用の場合

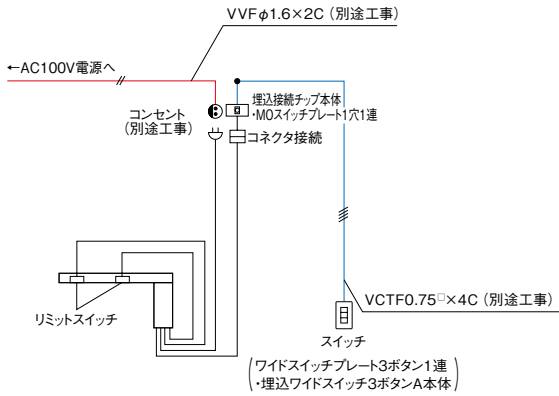


●ワイドスイッチプレート3ボタン1連+埋込ワイドスイッチ3ボタンA本体使用の場合

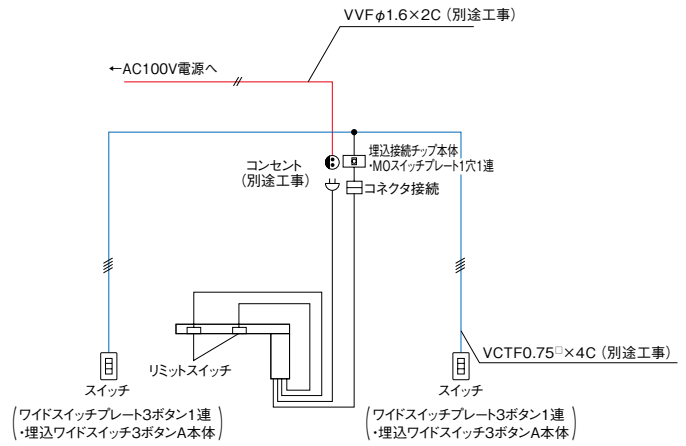


基本配線図 パワフル NX タイプ (パワフル NX・パワフル NX-HM・パワフル GNX の場合)

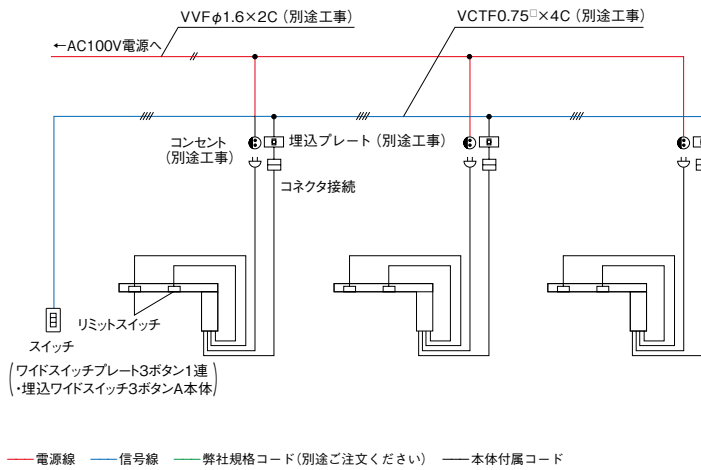
● 単独操作



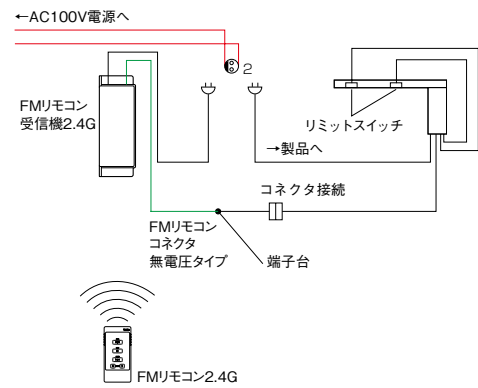
● 2カ所操作



● 同時操作



● リモコン操作



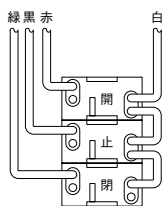
— 電源線 — 信号線 — 弊社規格コード (別途ご注文ください) — 本体付属コード

注意
電源線、操作線の配線は弊社営業担当者および電気工事業者と十分な打ち合わせを行ってください。

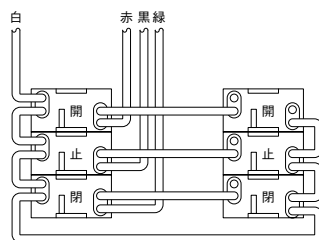
※リミットスイッチの配線は不要です。

スイッチ実体結線図 パワフル NX タイプ (パワフル NX・パワフル NX-HM・パワフル GNX の場合)

● 単独または同時操作の場合

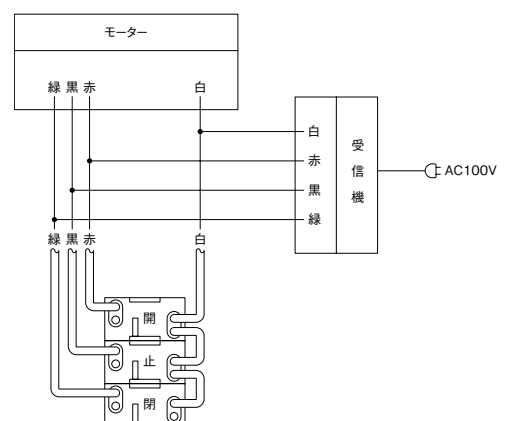


● 2カ所操作の場合



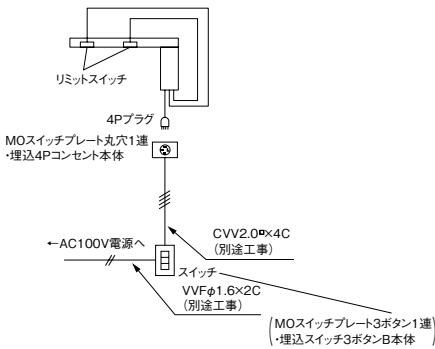
● リモコン操作の場合

(スイッチを併用した場合)

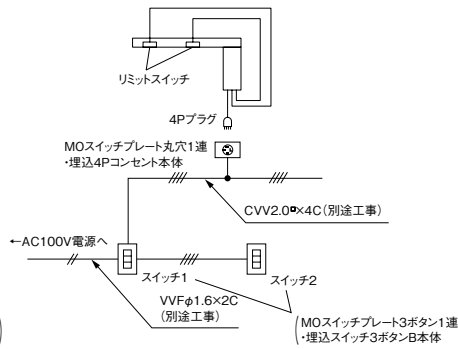


基本配線図 パワフル4Pタイプ (パワフル4P・パワフル4P-HM・パワフルG4Pの場合)

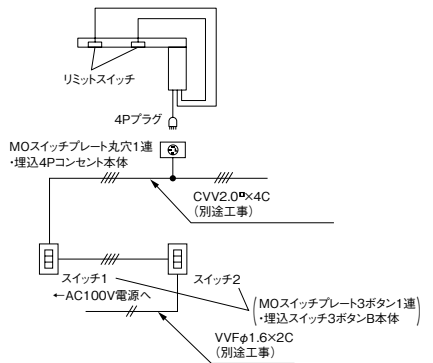
● 単独操作



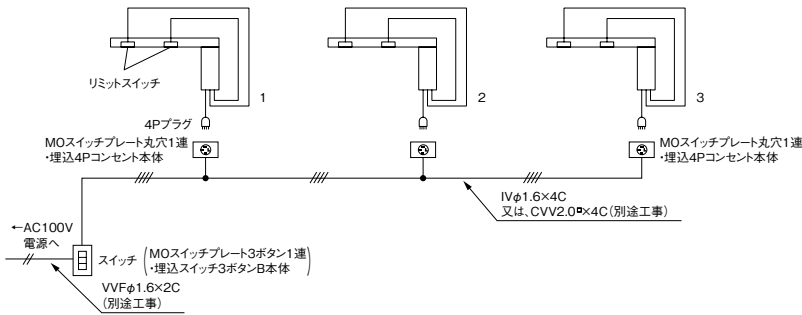
● 2カ所操作



● 2カ所操作 (子スイッチ電源)

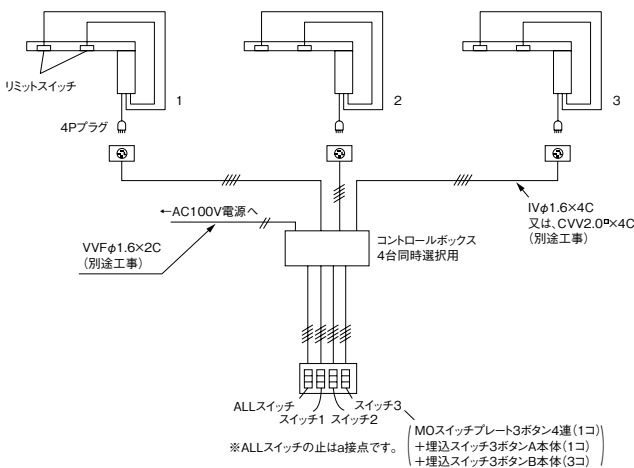


● 同時操作

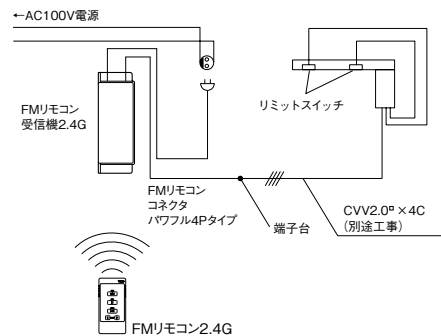


● 同時・選択操作

(4台・4グループ以下の場合)



● FMリモコン操作



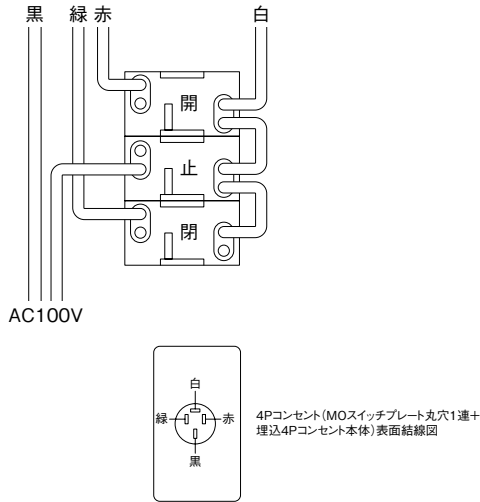
⚠ 注意

電源線、操作線の配線は弊社営業担当者および電気工事業者と十分な打ち合わせを行ってください。

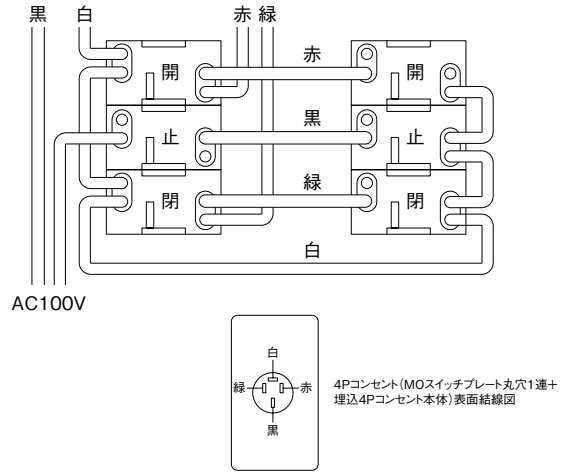
※リミットスイッチの配線は不要です。

スイッチ実体結線図 パワフル 4P タイプ (パワフル 4P・パワフル 4P-HM・パワフル G4P の場合)

● 単独または同時操作の場合

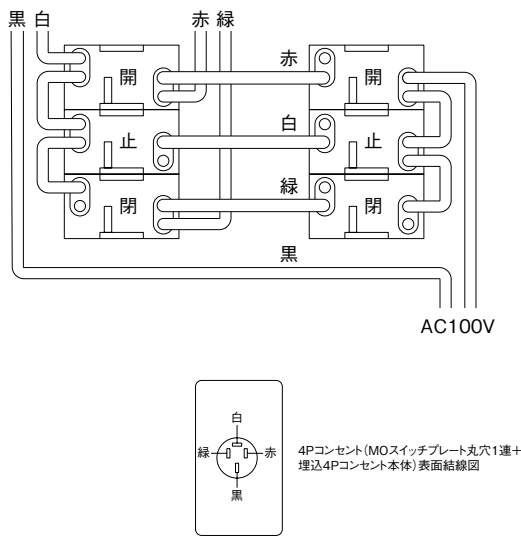


● 2カ所操作の場合



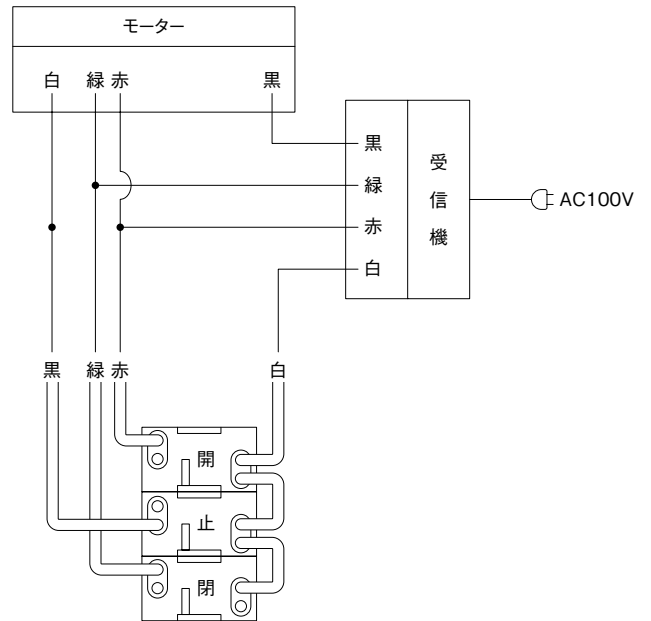
● 2カ所操作の場合

(子スイッチに電源がある場合)

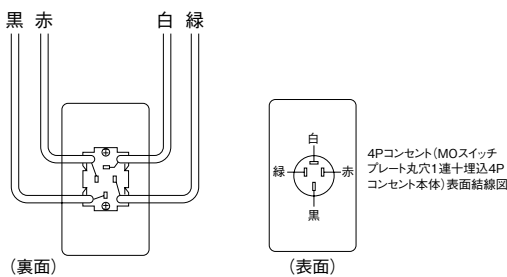


● リモコン操作

(スイッチを併用した場合)



● 4Pコンセント (MOスイッチプレート丸穴1連+埋込4Pコンセント本体) 実体配線図



カーテンモーター パワフル+中型



●直線、傾斜窓、カーブ、アーチ、天窓などあらゆる窓に対応できます。

対応可能範囲

カーテンレール		中型 (アルミ)									
取付パターン		直線 交叉ランナー M レール交叉 (注2) M モーター天井埋込 (注2) M パイプ吊 M	傾斜窓 (最大傾斜角度: 45度) 	カーブ (最小R: 300mmR) 1カ所カーブ M (最小R: 300mmR) 2カ所カーブ M (アルミ: 450mmR, 800mmR~) (スチール: 1500mmR~) 全体カーブ M	天窓 最大3m (注1) 	傾斜天窓 最大3m (注1) 傾斜角 (最大傾斜角度: 45度) (注1)					
動力電動方法		ワイヤー式	ワイヤー式	ワイヤー式		ワイヤー式	ワイヤー式				
パワフル4P	最大カーテン重量	片開き 40kg 両開き 80kg (片側 40kg)	—	1カ所カーブ 片開き 25kg 両開き 50kg	2カ所カーブ・全体カーブ 片開き 15kg 両開き 30kg	—	—				
パワフルNX	最長レール長さ	20m	—	10m	10m	—	—				
パワフルNX-HM	最大カーテン重量	片開き 40kg 両開き 80kg (片側 40kg)	傾斜角 カーテン重量	15° 9kg	20° 7kg	30° 4kg	45° 3kg	70kg	50kg	—	—
	最長レール長さ	10m	10m				10m	10m	—	—	
パワフルGNX (注2)	最大カーテン重量	片開き 40kg 両開き 80kg (片側 40kg)	—				—	—	—	—	
	最長レール長さ	20m	—				—	—	—	—	
パワフル4P-HM	最大カーテン重量	片開き 40kg 両開き 80kg (片側 40kg)	傾斜角 カーテン重量	15° 9kg	20° 7kg	30° 4kg	45° 3kg	片開き 35kg 両開き 70kg	片開き 25kg 両開き 50kg	15kg	傾斜角 45°まで カーテン重量 12kg
	最長レール長さ	10m	10m				10m	10m	10m	10m	
パワフルG4P (注2)	最大カーテン重量	片開き 40kg 両開き 80kg (片側 40kg)	—				—	—	—	—	
	最長レール長さ	20m	—				—	—	—	—	

(注1) サーマルベアリレーセットをご使用ください。※傾斜天窓、傾斜窓カーテン重量は、片開きの場合です。

(注2) パワフルGNX・G4Pは、中型・大型のレール交叉仕様には対応していません。

参考見積例

直線 (パワフルNXモーター+交叉ランナーの場合)

単位:円(税別)

品名	3.00m	4.00m	5.00m	6.00m	7.00m	8.00m	9.00m	10.00m	11.00m
パワフルNX+中型アルミホワイト	139,910	145,030	151,920	156,800	161,920	167,040	173,690	178,810	184,430
パワフルNX+中型アルミ	135,530	140,350	145,860	150,210	155,030	159,850	164,890	169,710	175,030
パワフルNX+中型シルバー	135,090	139,600	145,160	149,330	153,840	158,350	163,570	168,080	173,090
品名	12.00m	13.00m	14.00m	15.00m	16.00m	17.00m	18.00m	19.00m	20.00m
パワフルNX+中型アルミホワイト	189,550	196,200	201,320	206,440	211,560	218,210	223,330	228,450	233,570
パワフルNX+中型アルミ	179,850	184,890	189,710	194,530	199,350	204,390	209,210	214,030	218,850
パワフルNX+中型シルバー	177,600	182,820	187,330	191,840	196,350	201,570	206,080	210,590	215,100

※両開き天井シングル付。埋込スイッチ3ボタンA1コ、MOスイッチプレート3ボタン1連1コ、ランナーはm当たり8コ、天井付シングルブラケットM₂は500mmにつき1コにて計算しています。
 ※組立て工賃、取付工事費等は含まれておりません。※組立て工賃はm当たり1,100円です。※コードクリップ及びMOスイッチプレート1穴1連、埋込接続チップ本体は含まれておりません。

直線 (パワフル4Pモーター、交叉ランナーの場合)

単位:円(税別)

品名	3.00m	4.00m	5.00m	6.00m	7.00m	8.00m	9.00m	10.00m	11.00m
パワフル4P+中型アルミホワイト	133,710	138,830	145,720	150,600	155,720	160,840	167,490	172,610	178,230
パワフル4P+中型アルミ	129,330	134,150	139,660	144,010	148,830	153,650	158,690	163,510	168,830
パワフル4P+中型シルバー	128,890	133,400	138,960	143,130	147,640	152,150	157,370	161,880	166,890
品名	12.00m	13.00m	14.00m	15.00m	16.00m	17.00m	18.00m	19.00m	20.00m
パワフル4P+中型アルミホワイト	183,350	190,000	195,120	200,240	205,360	212,010	217,130	222,250	227,370
パワフル4P+中型アルミ	173,650	178,690	183,510	188,330	193,150	198,190	203,010	207,830	212,650
パワフル4P+中型シルバー	171,400	176,620	181,130	185,640	190,150	195,370	199,880	204,390	208,900

※両開き天井シングル付。埋込スイッチ3ボタンB本体1コ、MOスイッチプレート3ボタン1連1コ、ランナーはm当たり8コ、天井付シングルブラケットM₂は500mmにつき1コにて計算しています。
 ※組立て工賃、取付工事費等は含まれておりません。※組立て工賃はm当たり1,100円です。※コードクリップ、埋込4Pコンセント本体及びMOスイッチプレート丸穴1連は含まれておりません。

モーター・スイッチ仕様

モータースイッチ仕様については、P.28でご確認ください。

タタミ代計算式

単位: mm

	片開き	両開き		
		交叉ランナー	ロング交叉ランナー	レール交叉
直線	$\frac{(\ell-380)}{100} \times 16 + 370$	$\frac{(\ell-570)}{200} \times 17 + 370$	$\frac{(\ell-570)}{200} \times 17 + 430$	$\frac{(\ell-50)}{200} \times 17 + 280$
カーブ	$\frac{(\ell-90)}{100} \times 17 + 160$	$\frac{(\ell-160)}{200} \times 17 + 160$	—	$\frac{(\ell-160)}{200} \times 17 + 80$
アーチ	$\frac{(\ell-380)}{100} \times 16 + 370$	$\frac{(\ell-570)}{200} \times 17 + 370$	—	—
天窗	$\frac{(\ell-410)}{100} \times 12 + 410$	$\frac{(\ell-580)}{200} \times 12 + 410$	—	—

※ランナー数は8コ/mで計算。レール交叉の交叉寸法は500mmで計算。
 ※ℓ=全長(mm) ※両開きは片側のタタミ代寸法です。

カーテンモーター パワフル+中型 (直線・傾斜)

価格

中型レール

単位:円(税別)

商品名(サイズ)	レール				別製作レール ※1 m当たり 価格
	3.00m		4.00m		
カラー	JANコード	価格	JANコード	価格	
アルミホワイト	682662	6,660	682679	8,760	2,670
アルミ	448053	5,300	448077	7,240	2,130
シルバー	448046	4,860	448060	6,490	1,980

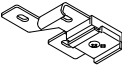
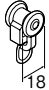


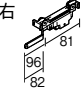
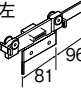

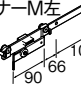
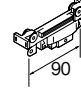
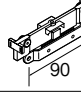
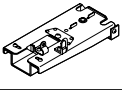
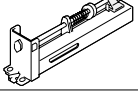
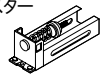
※1 別製作レールの長さ限界はすべて6mです。4mを超える場合は、ご注文時に輸送方法についてご確認ください。

※サイズ別注は納期がかかります。ご注文は10mm単位で承ります。



部品価格と必要数(1セット当り)

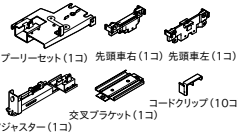

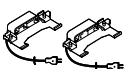
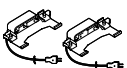
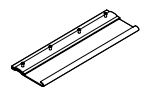

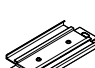
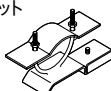
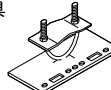
※寸法表示はmmです。 単位:円(税別)

商品名	カラー	JANコード	単価	箱詰数量	箱詰価格	直線						傾斜	必要数量・備考
						片開き	両開き (交叉ランナー)	両開き (ロング交叉ランナー)	両開き (レール交叉)	両開き (モーター天井埋込)	両開き (パイプレール交叉)	片開き	
天井付シングル ブラケットM2 	共通	449913	330	10コ	3,300	○	○	○	○	○	—	○	500mm 間隔に1コ
	ホワイト	634616	400	10コ	4,000								
ランナー 	—	447964	180	100コ	18,000	○	○	○	○	○	○	○	6~8コ/m いずれかを 選択
OMランナー 	—	447957	210	100コ	21,000	○	○	○	○	○	○	○	
スイングランナー 	—	477275	270	100コ	27,000	○	○	○	○	○	○	○	
交叉ランナー-M右 (ワイヤー用) ℓ=202 	—	450155	2,450	1コ	2,450	○	○	—	—	○	—	○	
交叉ランナー-M左 (ワイヤー用) ℓ=202 	—	450162	2,250	1コ	2,250	—	○	—	—	○	—	—	
ロング交叉ランナー-M右 (ワイヤー用) ℓ=272 	—	449968	2,850	1コ	2,850	—	—	○	—	—	—	—	
ロング交叉ランナー-M左 (ワイヤー用) ℓ=272 	—	449951	2,640	1コ	2,640	—	—	○	—	—	—	—	
先頭車右 (ワイヤー用) ℓ=125 	—	449982	2,450	1コ	2,450	—	—	—	—	—	—	—	モーター 2台で レール交叉をお こなう時などに ご使用ください。
先頭車左 (ワイヤー用) ℓ=125 	—	449975	2,250	1コ	2,250	—	—	—	—	—	—	—	
プーリーセット 	共通	450025	8,510	1コ	8,510	○	○	○	—	○	—	○	
	ホワイト	634562	9,780	1コ	9,780								
アジャスター 	共通	450018	3,500	1コ	3,500	—	○	○	—	○	—	—	
	ホワイト	634579	4,760	1コ	4,760								
片開きアジャスター 	共通	330648	4,300	1コ	4,300	○	—	—	—	—	—	○	
	ホワイト	634586	5,600	1コ	5,600								

○: 必要な部品です。 △: 必要に応じてお求めください。

2.73m以上のカーテンレール・別製作カーブレールにつきましては、特別配送費がかかります。

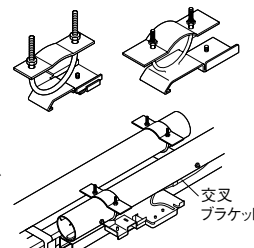
単位：円(税別)

商品名	カラー	JANコード	単価	箱詰数量	箱詰価格	直線						傾斜 片開き	必要数量・備考
						片開き	両開き (交叉ランナー)	両開き (ロング交叉ランナー)	両開き (レール交叉)	両開き (モーター天井埋込)	両開き (パイプレール交叉)		
レール交叉用部品セットM (ワイヤー用)  プーリーセット(1コ) 先端車右(1コ) 先端車左(1コ) 交叉ブラケット(1コ) コードクリップ(10コ) アジャスター(1コ)	—	449920	18,320	1セット	18,320	—	—	—	○	—	○	—	
パワフルアタッチメントNo.1 (ニューデラック共通) 	—	450100	1,210	1コ	1,210	—	—	—	—	○	—	—	取付穴あけ寸法 W100~120 H75
リミットスイッチA 両開き/～10m 片開き/～5m レール交叉/～9.5m (500mm交叉) 	—	450001	5,790	1組	5,790	○	○	○	○	○	○	○	いずれかを選択
リミットスイッチB 両開き/10～20m 片開き/5～10m レール交叉/9.5～19.5m (500mm交叉) 	—	449999	6,290	1組	6,290	○	○	○	○	○	○	○	
OTジョイント 	共通	447902	740	5コ	3,700	△	△	△	△	△	△	△	ジョイント部に1コ
	ホワイト	615196	1,170	5コ	5,850								
ワイヤー1.5φ	—	450117	m当たり 390	—	—	○	○	○	○	○	○	○	(全長mm+ 300mm)×2
コードクリップ 	—	449937	30	50コ	1,500	△	△	△	—	△	—	△	500mm 間隔に1コ
交叉ブラケット 	—	448084	1,800	1コ	1,800	—	—	—	△	—	△	—	
パイプ吊用ブラケット (28～43φ用) 	—	449906	1,210	1コ	1,210	—	—	—	—	—	○	—	500mm 間隔に1コ
パイプ吊補助金具 (大型共通) (33～50φ用) 	—	370361	1,360	1コ	1,360	—	—	—	—	—	△	—	
組立て工賃	—	—	m当たり 1,100	—	—	△	△	△	△	△	△	△	

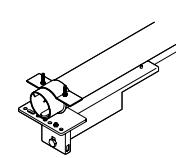
○:必要な部品です。 △:必要に応じてお求めください。

パイプ吊ブラケット

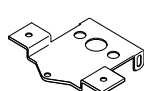
- ・パイプ吊専用のブラケットです。プーリーセット、アジャスター部分をパイプに固定する場合にはパイプ吊補助金具をご利用ください。(中型・大型)
- ・中央交叉部分はパイプに貫通穴を設けて、2ヶ所からボルトで固定します。

※パイプ吊ブラケットでレール交叉の場合。


パイプ吊補助金具 (中型・大型共通)

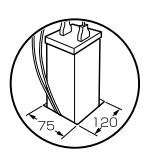
- ・プーリーセット、アジャスター、交叉ブラケット部分を、パイプに固定する金具です。(中型・大型)


パワフル用アタッチメントNo.1

- ・カーテンモーターパワフルを天井裏に埋込んで取付ける場合に便利なアタッチメントです。(中型用)


※天井裏に埋込んで取付ける場合

取付け部の天井開口寸法



※75×120mmの天井開口が必要です。

- ①プーリーセットの上部にアタッチメントNo.1を載せ、同梱する専用金具で固定します。
- ②モーターの回転軸を下向きにした状態で、アタッチメントNo.1⇒プーリーセットへ差し込み、ビスで止めます。

カーテンモーター パワフル+中型 (カーブ)

価格

中型レール

単位:円(税別)

商品名(サイズ)	レール				別製作レール ※1 m当たり 価格
	3.00m		4.00m		
カラー	JANコード	価格	JANコード	価格	
アルミホワイト	682662	6,660	682679	8,760	2,670
アルミ	448053	5,300	448077	7,240	2,130
シルバー	448046	4,860	448060	6,490	1,980

※1 別製作レールの長さ限界はすべて6mです。4mを超える場合は、ご注文時に輸送方法についてご確認ください。

※サイズ別注は納期がかかります。ご注文は10mm単位で承ります。

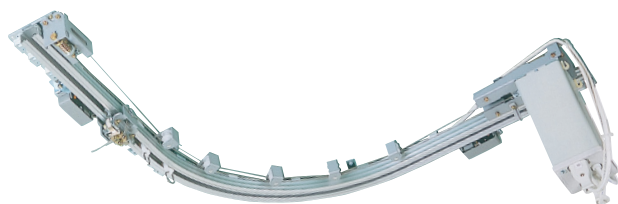
中型カーブレール

単位:円(税別)

300Rの場合カーブ1ヶ所につき	別製作レール価格+1,350
全体カーブ	別製作レール価格+5,230/m

※別製作レールの長さ限界はすべて5mです。4mを超える場合は、ご注文時に輸送方法についてご確認ください。

※サイズ別注は納期がかかります。ご注文は10mm単位で承ります。



部品価格と必要数(1セット当たり)

※寸法表示はmmです。 単位:円(税別)

商品名	カラー	JANコード	単価	箱詰数量	箱詰価格	カーブ			必要数量・備考
						片開き	両開き (交叉ランナー)	両開き (レール交叉)	
天井シングルブラケットM2	共通	449913	330	10コ	3,300	○	○	○	500mm 間隔に1コ
	ホワイト	634616	400	10コ	4,000				
ランナー	—	447964	180	100コ	18,000	○	○	○	6~8コ/m いずれかを選択
OMランナー	—	447957	210	100コ	21,000	○	○	○	
スイングランナー	—	477275	270	100コ	27,000	○	○	○	
ストップ	—	448022	170	20コ	3,400	②	②	④	
ブリーセット	共通	450025	8,510	1コ	8,510	○	○	②	
	ホワイト	634562	9,780	1コ	9,780				
片開きアジャスター	共通	330648	4,300	1コ	4,300	○	○	②	
	ホワイト	634586	5,600	1コ	5,600				
カーブ交叉ランナー-M右 ℓ=170	—	344065	3,700	1コ	3,700	○	○	—	
カーブ交叉ランナー-M左 ℓ=170	—	344089	3,520	1コ	3,520	—	○	—	
カーブ先頭車右 ℓ=103	—	344096	3,700	1コ	3,700	—	—	②	
カーブリミットスイッチA(天井直付専用) ※カーブ部分にリミットスイッチを 取付ける場合にご使用ください。 (300mmR~2,000mmR)	—	344126	5,790	1組	5,790	○	○	②	カーブ箇所 取付け専用です。
リミットスイッチA 両開き/~10m 片開き/~5m レール交叉/~9.5m(500mm交叉)	—	450001	5,790	1組	5,790	○	○	②	いずれかを選択
リミットスイッチB 両開き/10~20m 片開き/5~10m レール交叉/9.5~19.5m(500mm交叉)	—	449999	6,290	1組	6,290	○	○	②	
カーブガイドローラー	—	344133	1,730	1コ	1,730	○	○	○	~ 500R 5コ ~ 1,000R 7コ ~ 2,000R 9コ ~ 3,000R 11コ ~ 6,000R 15コ
カーブ補助金具 (ブリーセット用) (アジャスタ用)	—	344140	4,070	1組	4,070	△	△	②	中間吊の場合に ご使用ください。
OTジョイント	共通	447902	740	5コ	3,700	△	△	△	ジョイント部に1コ
	ホワイト	615196	1,170	5コ	5,850				
ワイヤー1.5φ	—	450117	m当たり 390	—	—	○	○	○	(全長mm+300mm) ×2
コードクリップ	—	449937	30	50コ	1,500	△	△	△	500mm間隔に1コ

○:必要な部品です。 △:必要に応じてお求めください。 ②:2コ(セット・組)必要です。 ④:4コ(セット・組)必要です。 ②:必要に応じて2コ(セット・組)お求めください。

2.73m以上のカーテンレール・別製作カーブレールにつきましては、特別配送費がかかります。

カーテンモーター パワフル+中型 (天窓・傾斜天窓)

価格

ご注文・取付けが便利な組立セットをご利用ください。

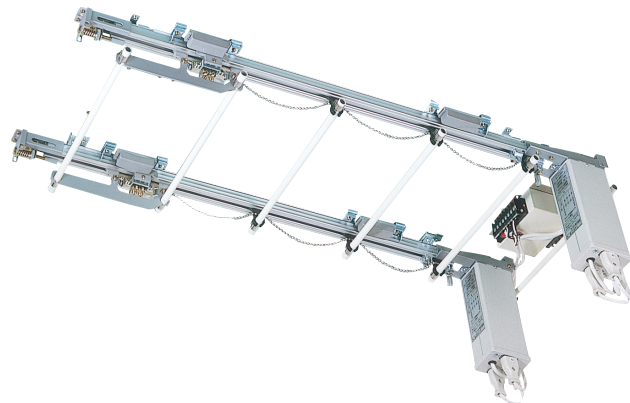
中型(天窓)組立セット(片開き) 箱詰数量/1セット 単位:円(税別)

幅	1.35m~2.00m	2.01m~3.00m	3.01m~4.00m
0.50m~3.00m	92,100	109,000	126,000

※組立セットには、天窓取付けに必要な部品がすべてセットされておりますので個別にレール部品・ポールを発注する必要がありません。

※組立セットは片開き仕様となります。(パイプランナーは500mmピッチです。)

※組立セットの他にサーマルベアリレーセット・スイッチが必要です。



中型レール

単位:円(税別)

商品名(サイズ)	レール				別製作レール ※1
	3.00m		4.00m		
カラー	JANコード	価格	JANコード	価格	m当たり価格
アルミホホワイト	682662	6,660	682679	8,760	2,670
アルミ	448053	5,300	448077	7,240	2,130
シルバー	448046	4,860	448060	6,490	1,980

※1 別製作レールの長さ限界はすべて6mです。4mを超える場合は、ご注文時に輸送方法についてご確認ください。

※サイズ別注は納期がかかります。ご注文は10mm単位で承ります。

ブルーレポール

箱詰数量/20本(別製作ポールは除く) 単位:円(税別)

商品名(サイズ)	ポール				別製作レール ※1
	1.20m		2.00m		
カラー	JANコード	価格	JANコード	価格	m当たり価格
ウォームホホワイト	202389	930	451725	1,520	730

※1 別製作レールの長さ限界は4mです。

※サイズ別注は納期がかかります。ご注文は10mm単位で承ります。

部品価格と必要数(1セット当たり)

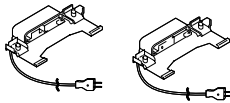
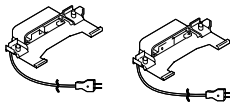





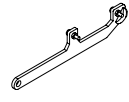
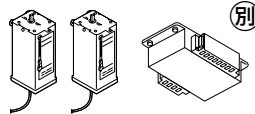
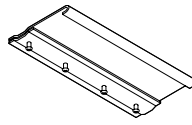

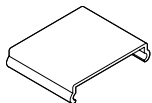

※寸法表示はmmです。 単位:円(税別)

商品名	JANコード	単価	箱詰数量	箱詰価格	天窓		必要数量・備考
					片開き	両開き	
天井付シングルブラケットM2 	449913	330	10コ	3,300	○	○	500mm間隔に1コ
ストップ 	448022	170	20コ	3,400	②	④	
ブーリーセット 	450025	8,510	1コ	8,510	②	②	
アジャスター 	450018	3,500	1コ	3,500	②	②	
片開きアジャスター 	330648	4,300	1コ	4,300	②	②	
先頭車右(ワイヤー用) ℓ=125 	449982	2,450	1コ	2,450	②	②	
先頭車左(ワイヤー用) ℓ=125 	449975	2,250	1コ	2,250	—	②	

○:必要な部品です。 △:必要に応じてお求めください。 ②:2コ(セット・組)必要です。 ④:4コ(セット・組)必要です。

2.73m以上のカーテンレール・別製作カーレールにつきましては、特別配送費がかかります。

単位：円(税別)

商品名	JANコード	単価	箱詰数量	箱詰価格	天窓		必要数量・備考
					片開き	両開き	
リミットスイッチA 両開き/～10m 片開き/～5m レール交叉/～9.5m (500mm交叉) 	450001	5,790	1組	5,790	②	②	いずれかを選択
リミットスイッチB 両開き/10～20m 片開き/5～10m レール交叉/9.5～19.5m (500mm交叉) 	449999	6,290	1組	6,290	②	②	
天窓パイプランナー 	331195	240	1コ	240	○	○	6コ/m (カーテンのデザイン等により異なります。)
天窓ボールチェーン 	361994	m当たり 1,310	30m	39,300	○	○	必要m数
天窓カップリング 	361987	90	1コ	90	②	④	
天窓パイプクリップ 	352909	180	1コ	180	○	○	ランナー数+6コ(片開き) ランナー数+8コ(両開き)
天窓パイプフック 	331218	140	1コ	140	②	④	
天窓パイプアーム 	331225	3,020	1コ	3,020	②	②	先頭車に取付けてください。
サーマルベアリレーセット (パワフル4P-HMサーマルベアリレー用2台、 サーマルベアリレー1台)  別	363028	235,400	1セット	235,400	○	○	
(リレーサイズW128×H171×D42)							
OTジョイント 	447902	740	5コ	3,700	△	△	ジョイント部に1コ
ワイヤー1.5φ 	450117	m当たり 390	—	—	○	○	(全長mm+300mm)×2
コードクリップ 	449937	30	50コ	1,500	△	△	500mm間隔に1コ
組立て工賃 	—	m当たり 1,100	—	—	△	—	

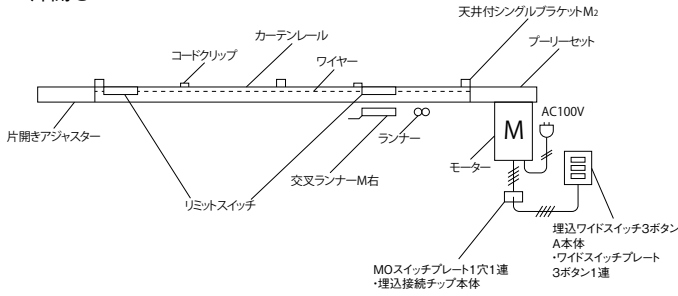
○:必要な部品です。 △:必要に応じてお求めください。 ②:2コ(セット・組)必要です。 ④:4コ(セット・組)必要です。 別:別注の為、納期がかかります。

タイプ別構成部品

●パワフルNXタイプ

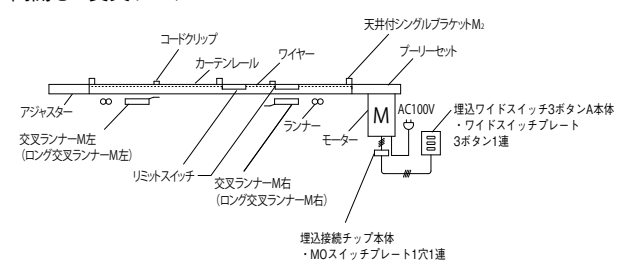
直線

片開き



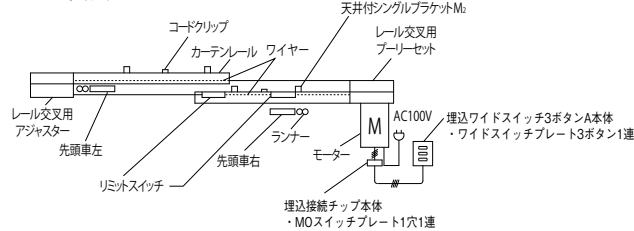
直線

両開き・交叉ランナー



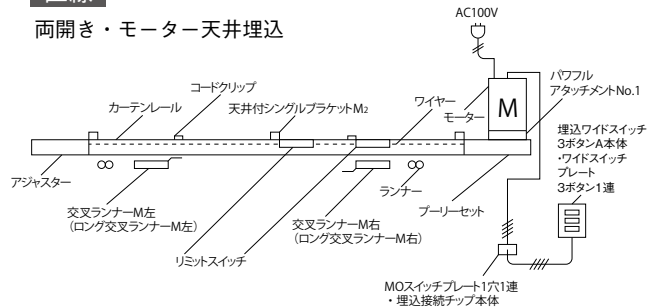
直線

レール交叉



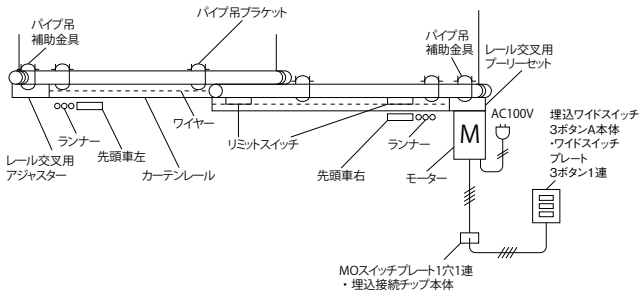
直線

両開き・モーター天井埋込

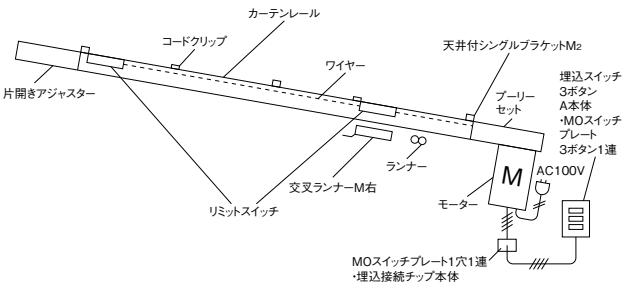


直線

パイプ吊・レール交叉



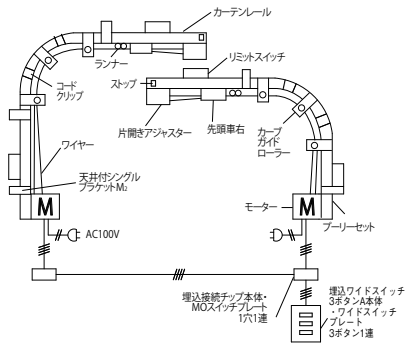
傾斜窓



※モーターを取付ける位置によっては、カーテンを開けると床にすることがありますのでご注意ください。

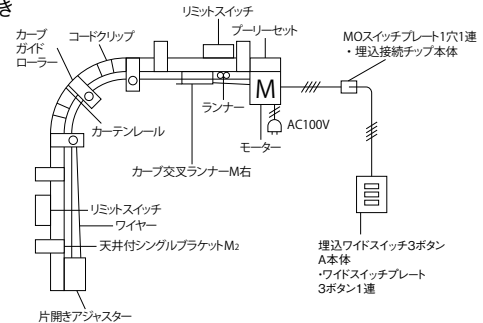
カーブ

レール交叉



カーブ

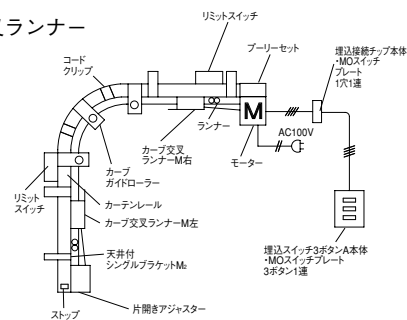
片開き



パワフル+中型

カーブ

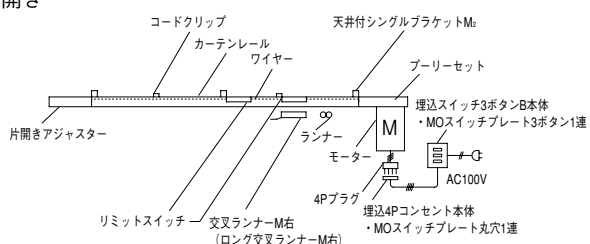
両開き・交叉ランナー



●パワフル4Pタイプ

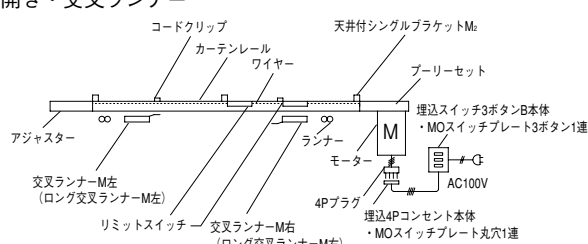
直線

片開き



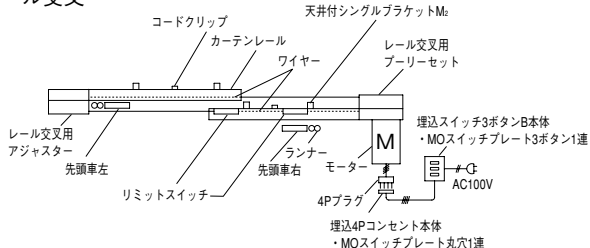
直線

両開き・交叉ランナー



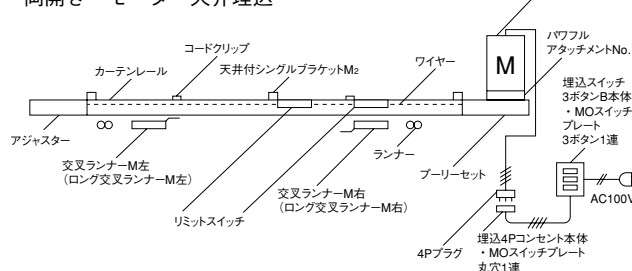
直線

レール交叉



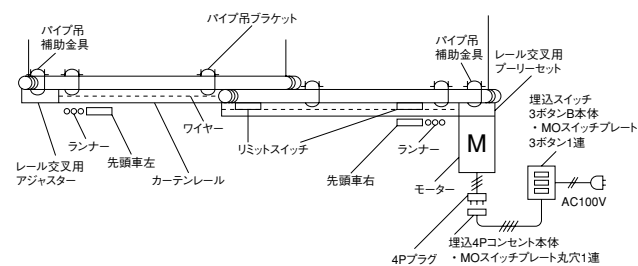
直線

両開き・モーター天井埋込



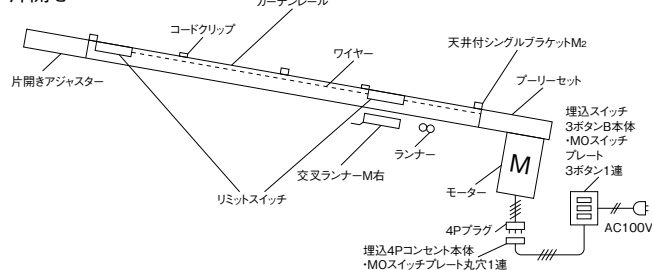
直線

パイプ吊・レール交叉



傾斜窓

片開き

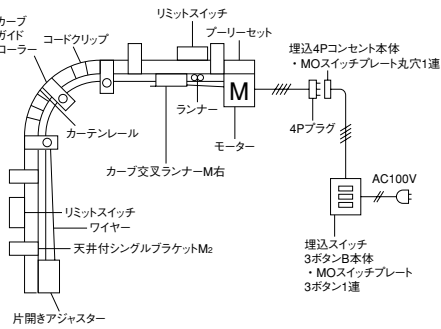


※モーターを取付ける位置によっては、カーテンを開けると床にすることがありますのでご注意ください。

パワフル+中型

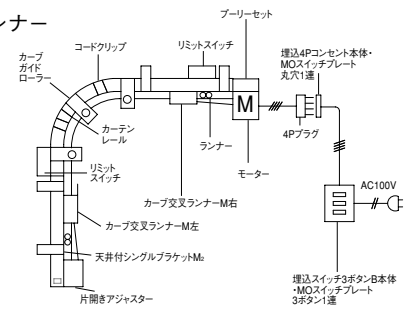
カーブ

片開き



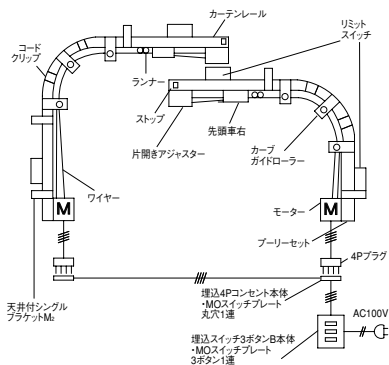
カーブ

両開き・交叉ランナー



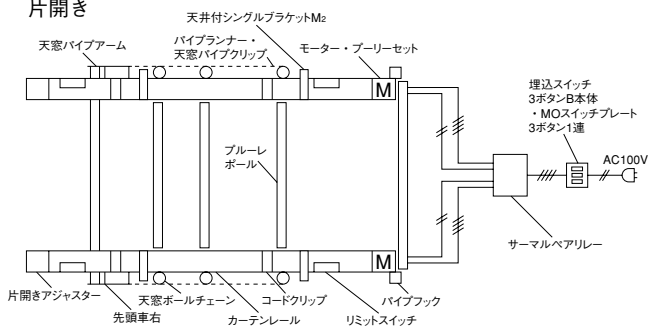
カーブ

レール交叉



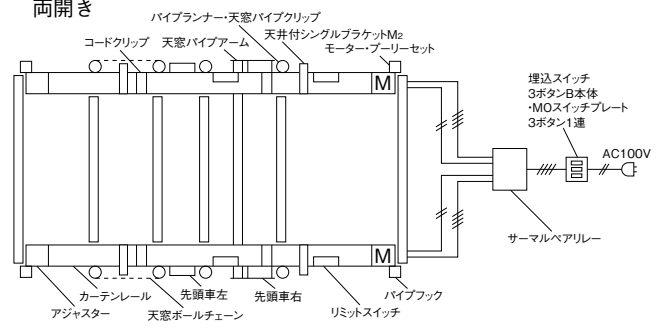
天窗・傾斜天窗

片開き



天窗・傾斜天窗

両開き

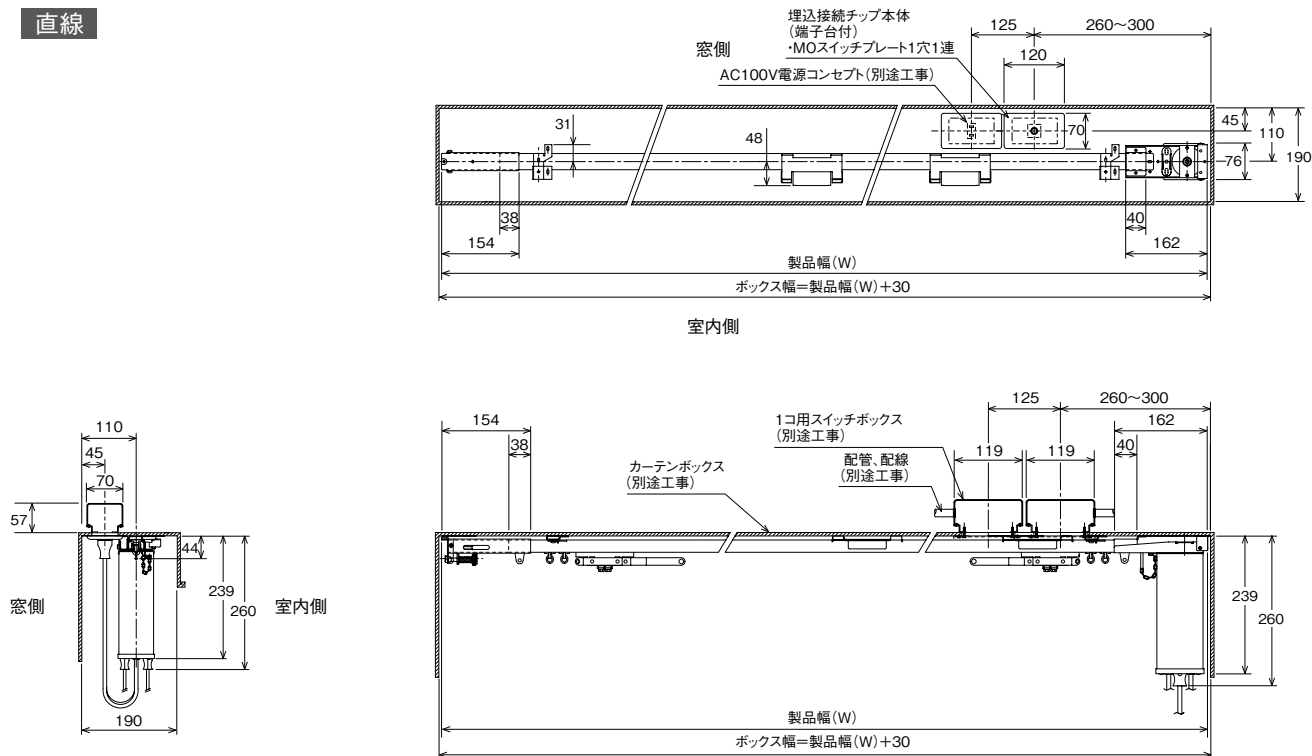


基本納まり図 パワフルNXタイプ(パワフルNX・パワフルNX-HM・パワフルGNX) + 中型

●天井シングル付 (交叉ランナー)

単位：mm

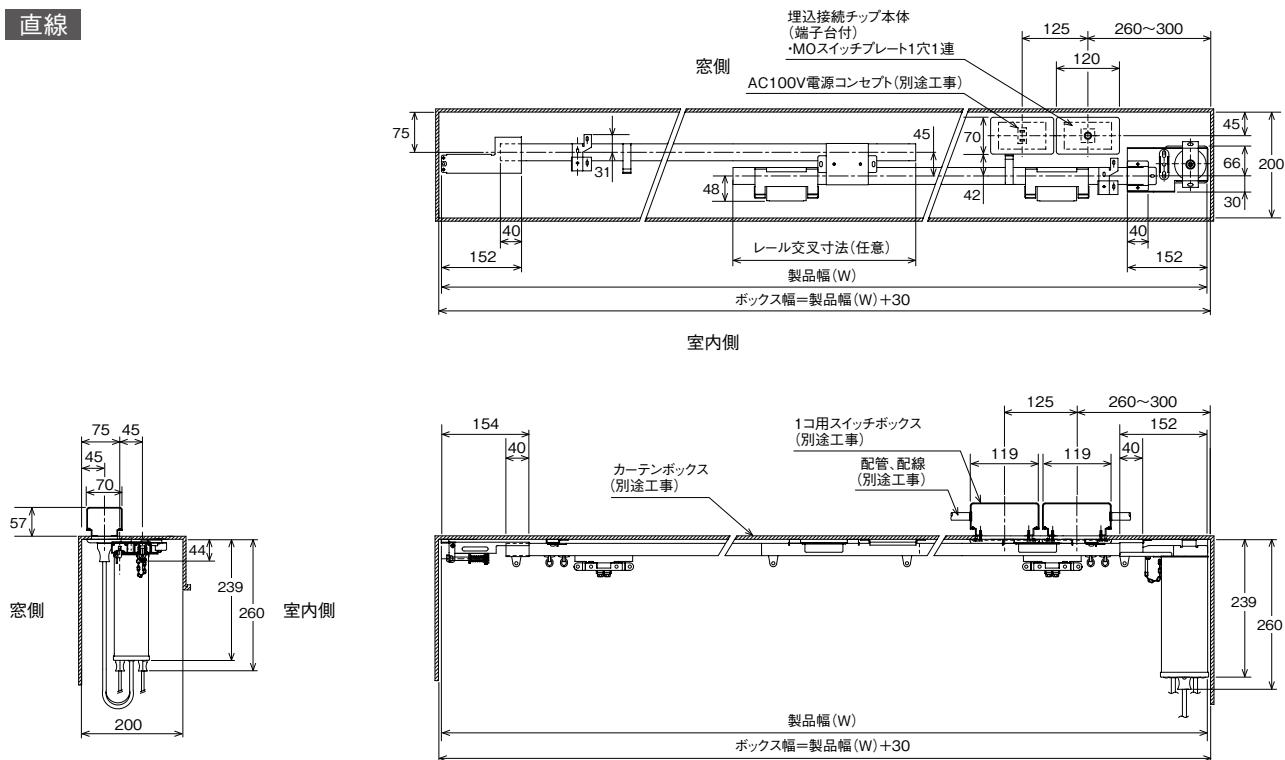
直線



●天井シングル付 (レール交叉)

単位：mm

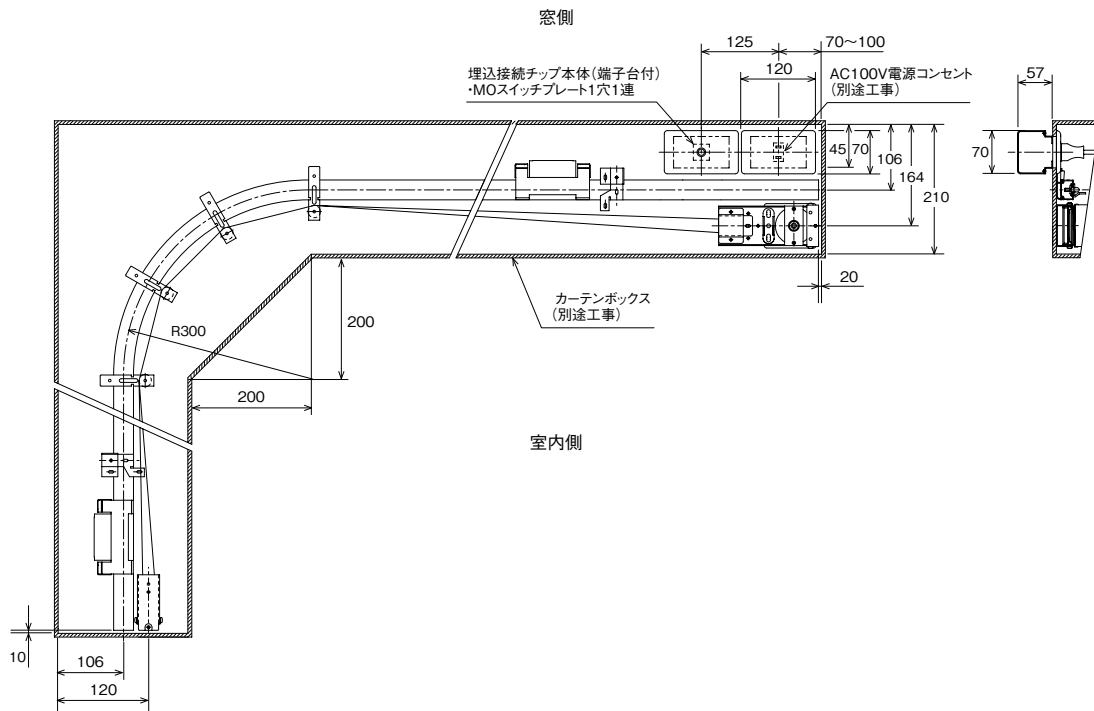
直線



●天井シングル付 (交叉ランナー)

単位：mm

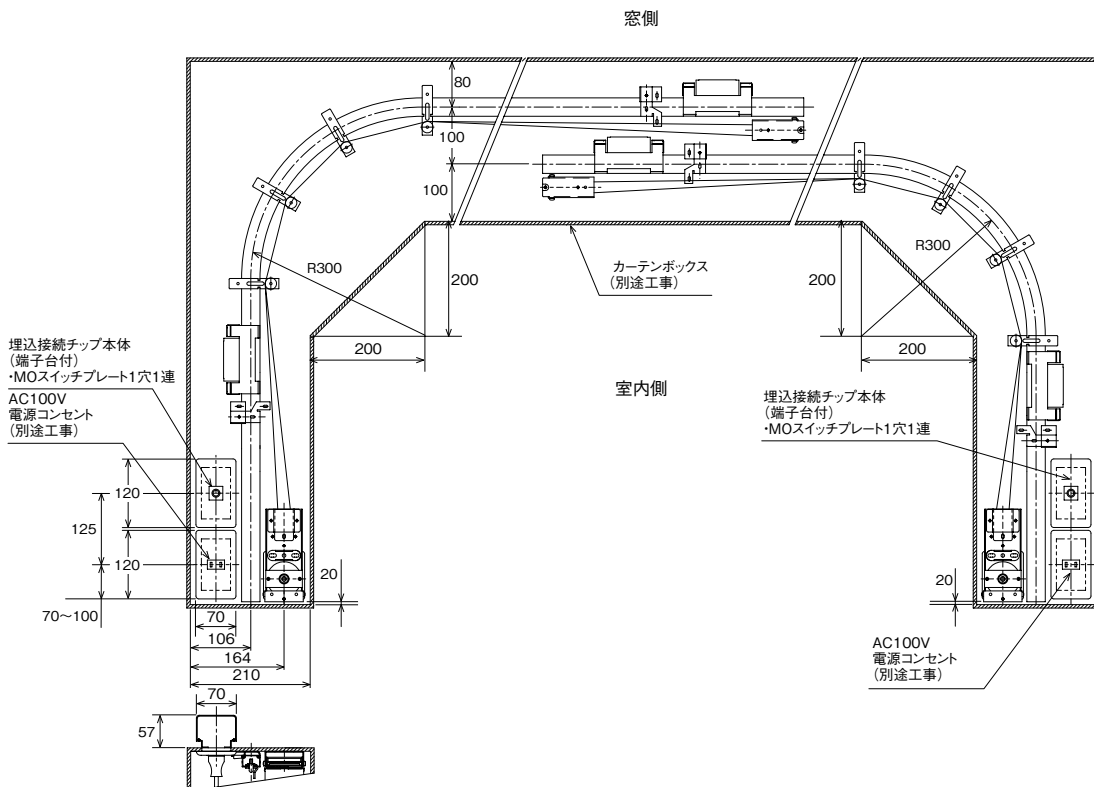
カーブ



●天井シングル付 (レール交叉)

単位：mm

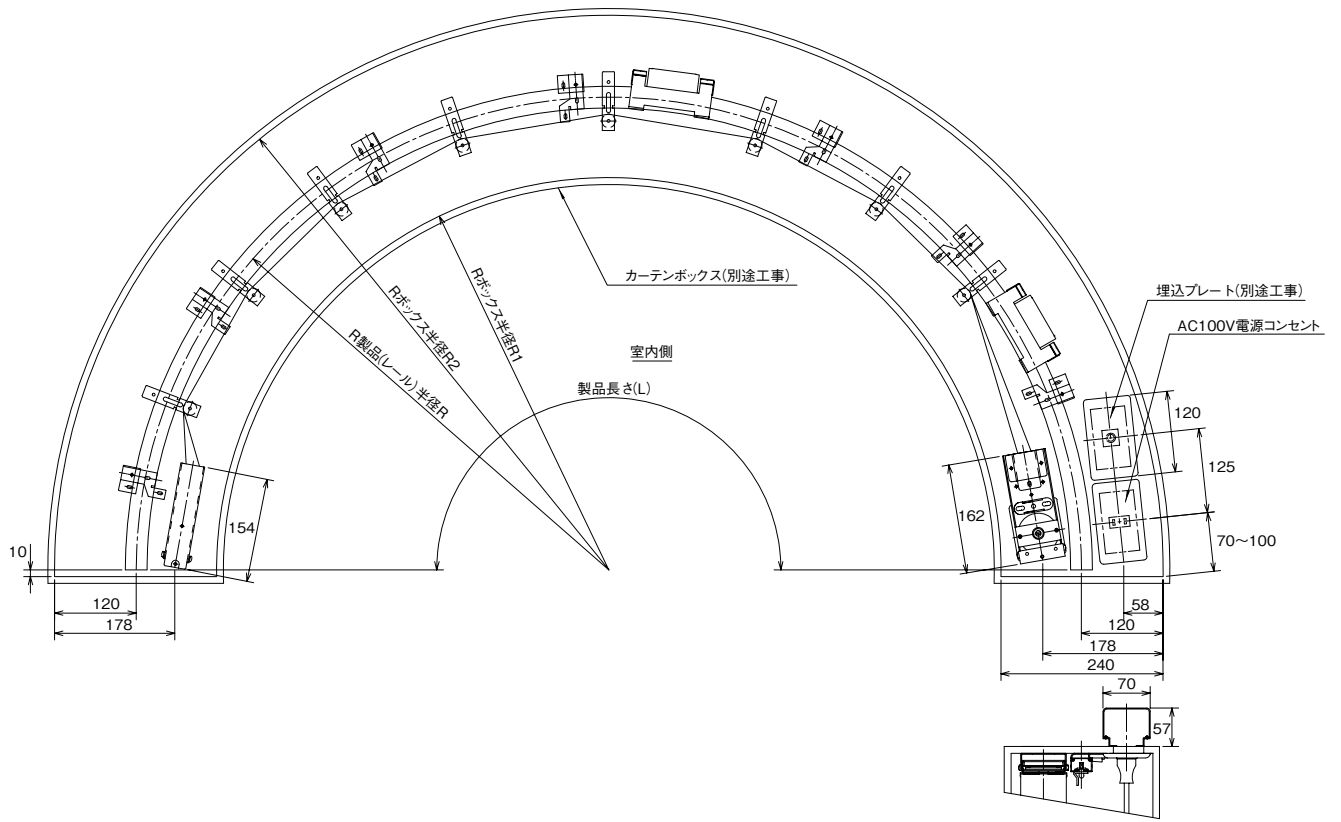
カーブ



基本納まり図 パワフルNXタイプ(パワフルNX-HM) + 中型

●全体カーブ

単位：mm



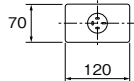
パワフル+中型

基本納まり図 パワフル4Pタイプ(パワフル4P・パワフル4P-HM・パワフルG4P) + 中型

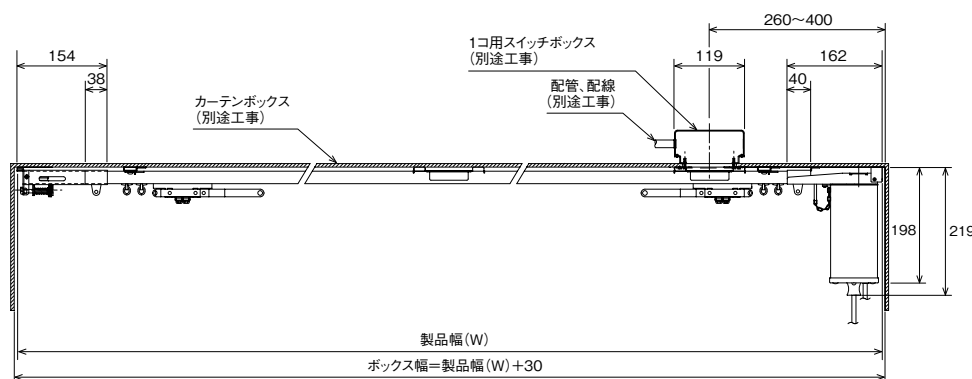
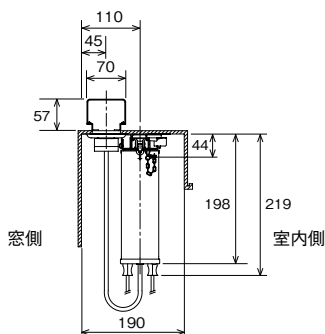
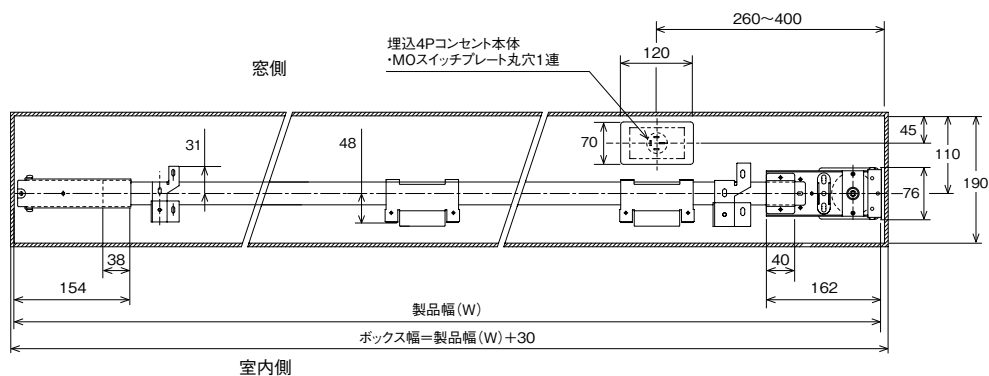
●天井シングル付 (交叉ランナー)

単位: mm

直線



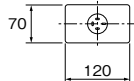
MOスイッチプレート丸穴1連プレート寸法図



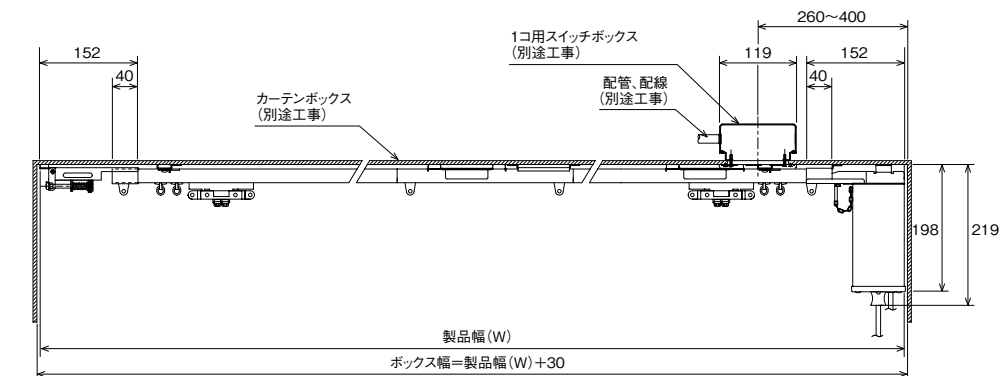
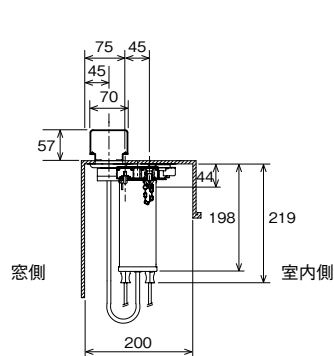
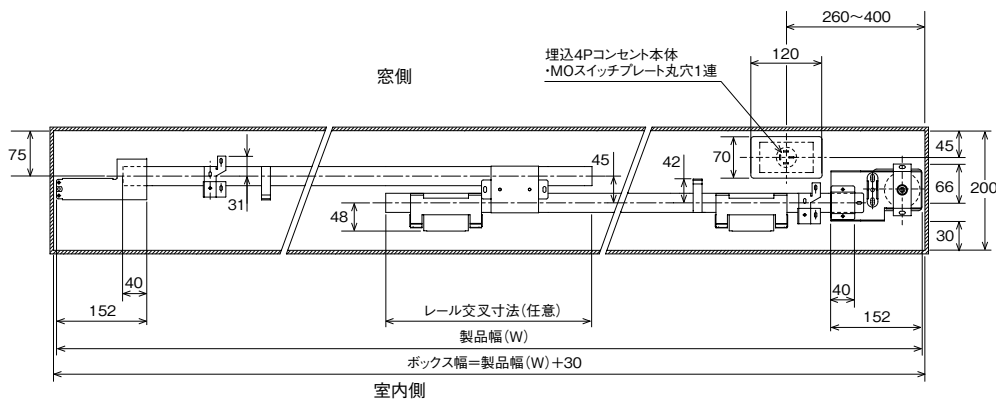
●天井シングル付 (レール交叉)

単位: mm

直線



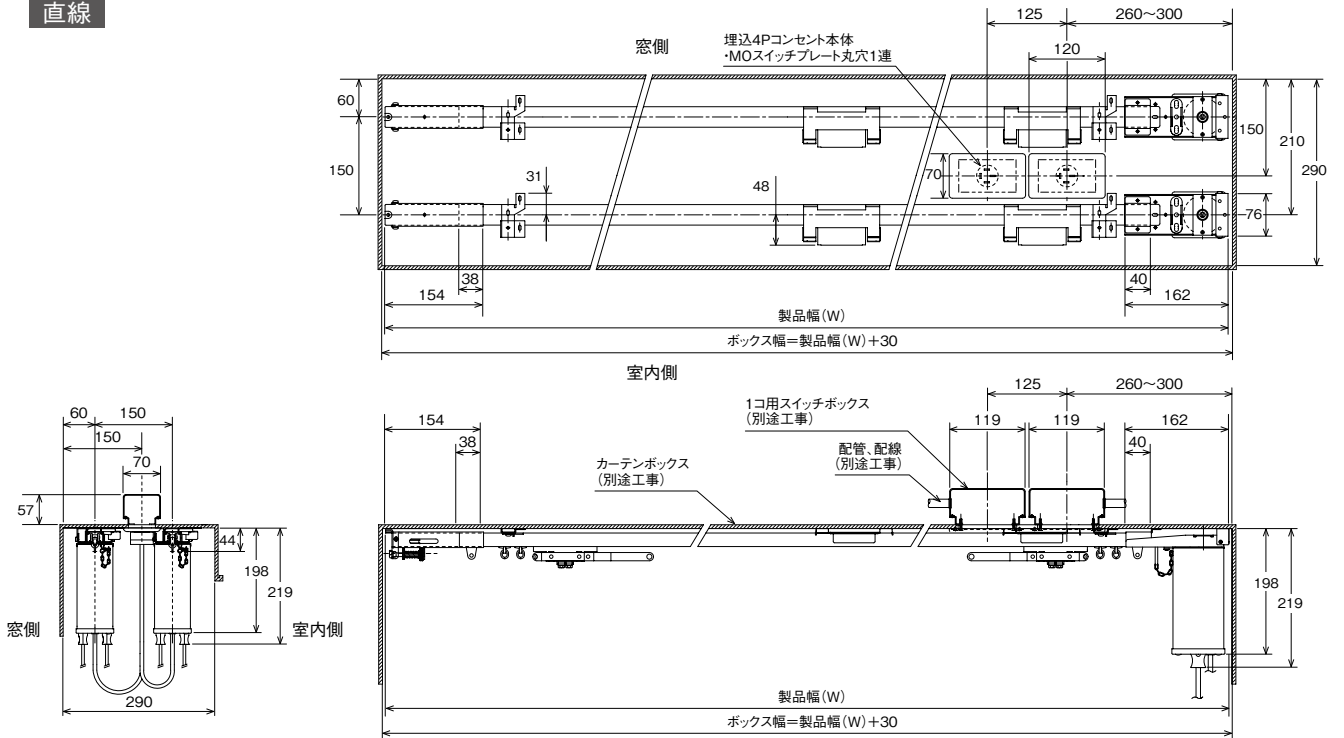
MOスイッチプレート丸穴1連プレート寸法図



●天井ダブル付 (交叉ランナー)

単位：mm

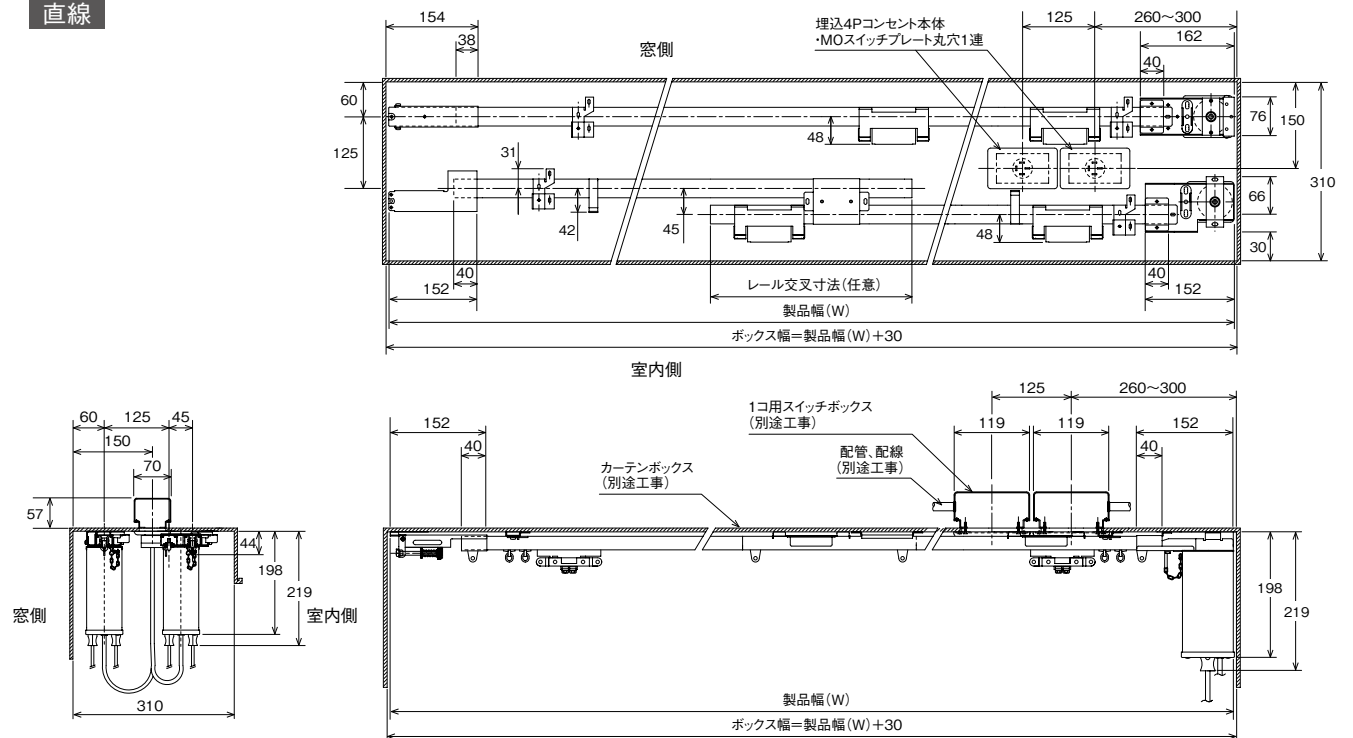
直線



●天井ダブル付 (室内側：レール交叉、窓側：交叉ランナー)

単位：mm

直線

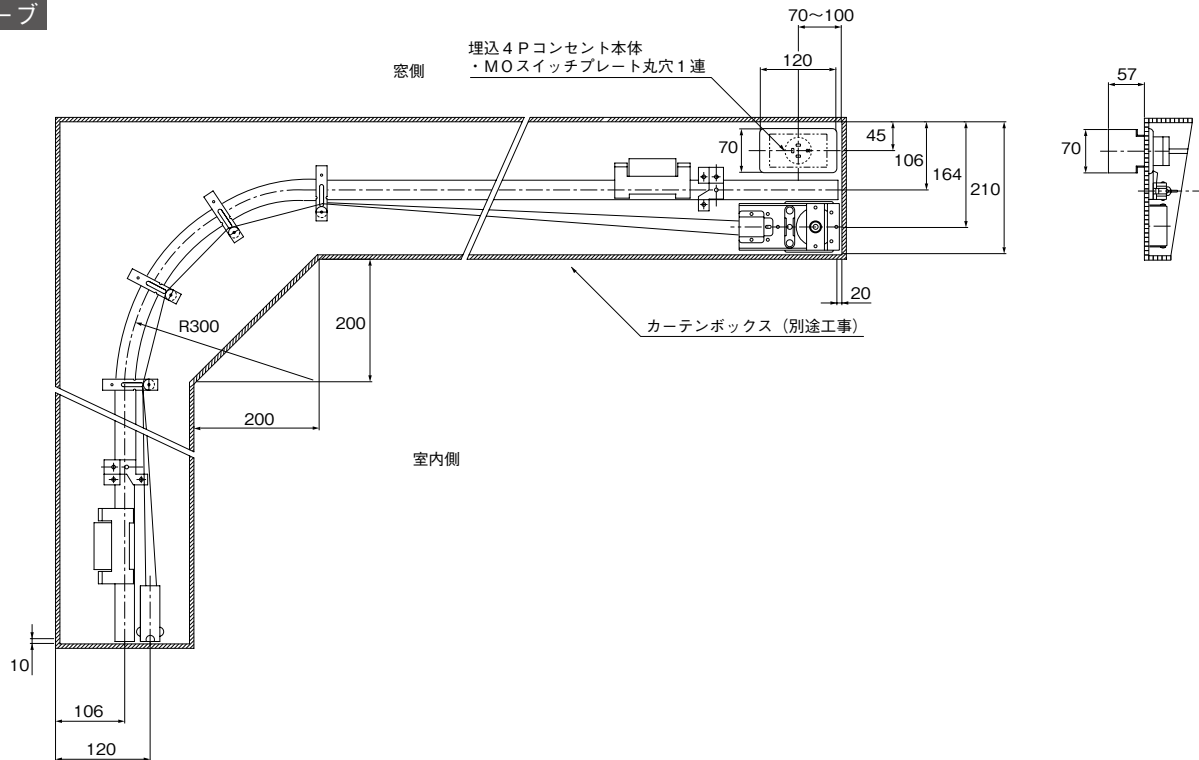


パワフル+中型

●天井シングル付 (交叉ランナー)

単位：mm

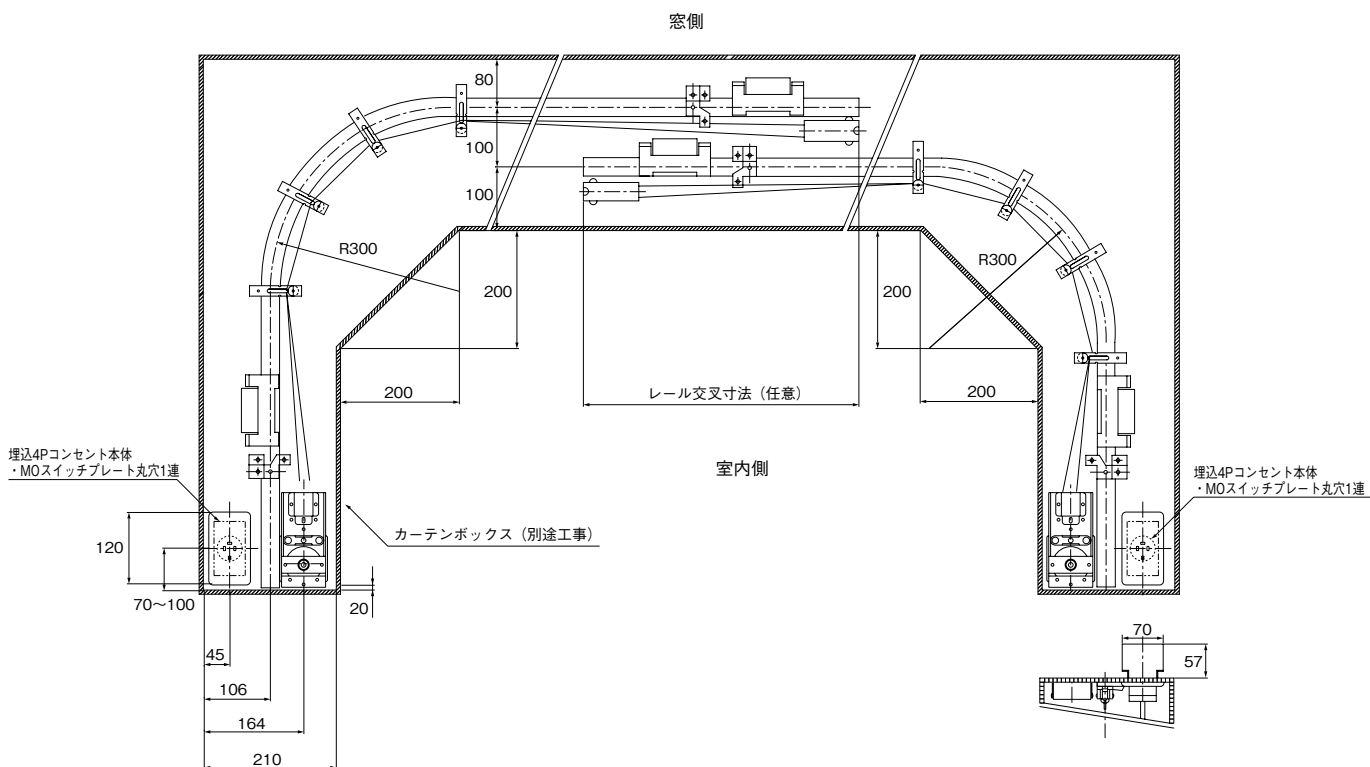
カーブ



●天井シングル付 (レール交叉)

単位：mm

カーブ



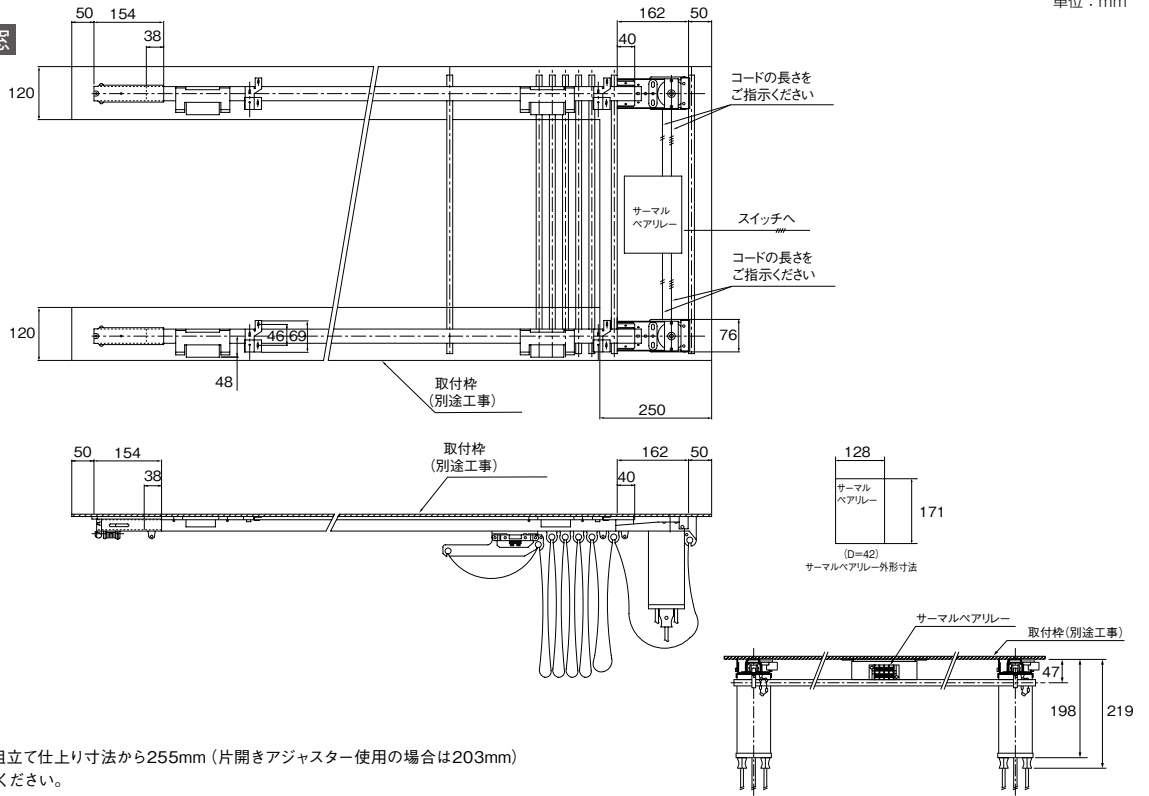
基本納まり図 パワフル4Pタイプ(パワフル4P-HM・サーマルペアリレーセット) + 中型

●天窓・傾斜天窓

単位：mm

天窓・傾斜天窓

片開き



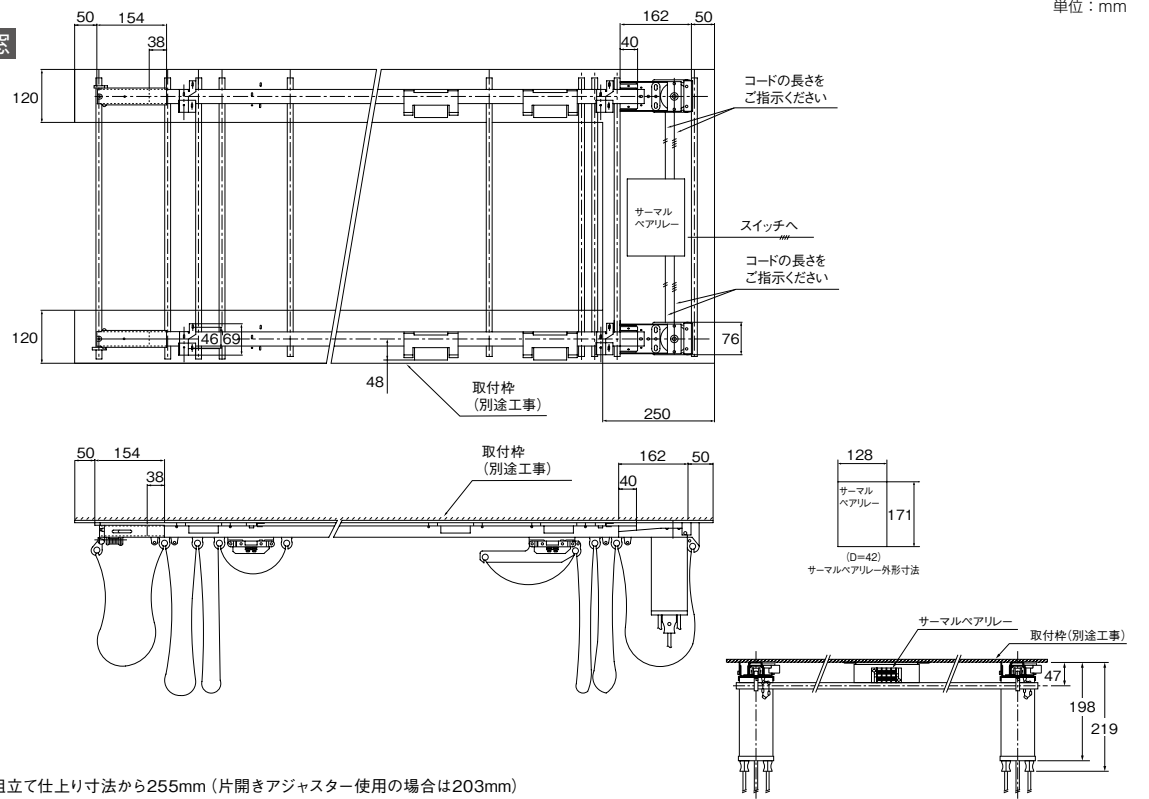
※レール切断寸法は、組立て仕上り寸法から255mm (片開きアジャスター使用の場合は203mm) 差し引いてセットしてください。

●天窓・傾斜天窓

単位：mm

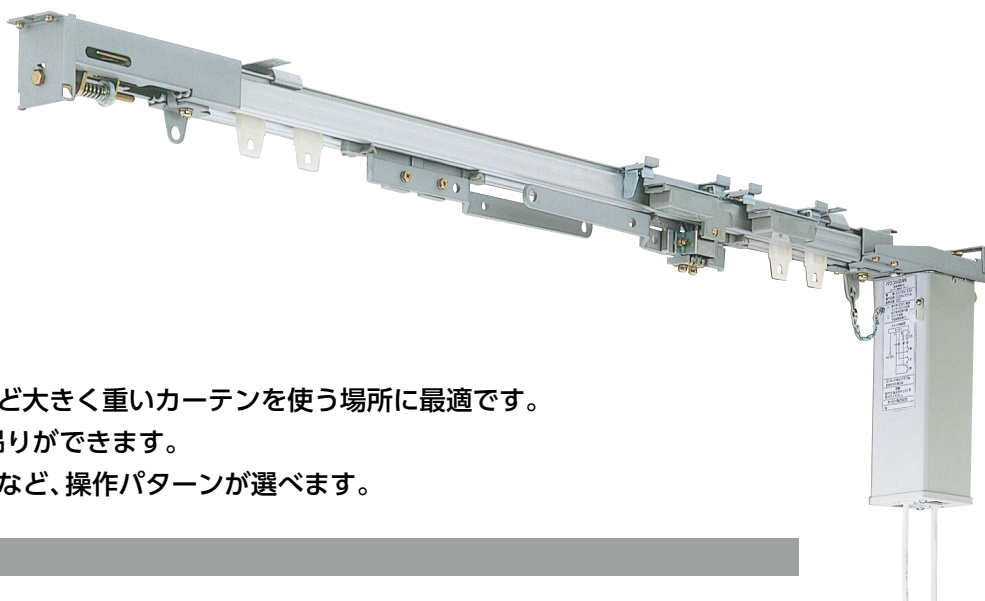
天窓・傾斜天窓

両開き



※レール切断寸法は、組立て仕上り寸法から255mm (片開きアジャスター使用の場合は203mm) 差し引いてセットしてください。

カーテンモーター パワフル+大型



- 劇場、講堂、体育館など大きく重いカーテンを使う場所に最適です。
- レール交叉、パイプ吊りができます。
- 単独、同時、リモコンなど、操作パターンが選べます。

対応可能範囲

カーテンレール				
取付パターン	直線			
動力電動方法	ワイヤー式			
パワフルNX パワフル4P	最大 カーテン重量	片開き 40kg 両開き 80kg (片側 40kg)		
	最長 レール長さ	20m		
パワフルNX-HM パワフル4P-HM	最大 カーテン重量	片開き 50kg 両開き 100kg (片側 50kg)		
	最長 レール長さ	20m		
パワフルGNX パワフルG4P (注1)	最大 カーテン重量	片開き 60kg 両開き 120kg (片側 60kg)		
	最長 レール長さ	20m		

(注1) パワフルGNX・G4Pは、レール交叉仕様には対応していません。

参考見積例

直線 (GNXモーター使用の場合)

単位:円(税別)

品名	3.00m	4.00m	5.00m	6.00m	7.00m	8.00m	9.00m	10.00m	11.00m
パワフルGNX+大型アルミ	210,800	222,230	236,380	246,770	258,200	270,490	282,740	295,030	306,950
パワフルGNX+大型シルバー	206,740	216,620	229,030	238,650	248,530	259,270	270,560	281,300	291,670
品名	12.00m	13.00m	14.00m	15.00m	16.00m	17.00m	18.00m	19.00m	20.00m
パワフルGNX+大型アルミ	319,240	331,490	342,920	355,210	366,640	379,750	391,180	403,470	414,900
パワフルGNX+大型シルバー	302,410	313,700	323,580	334,320	344,200	356,350	366,230	376,970	386,850

※両開き天井シングル付。埋込スイッチ3ボタンA本体1コ、MOスイッチプレート3ボタン1連1コ、ランナーはm当たり8コ、天井付シングルブラケットM₂は700mmにつき1コにて計算しています。
 ※組立て工賃、取付工事費等は含まれておりません。※組立て工賃はm当たり1,100円です。※コードクリップ、MOスイッチプレート1穴1連、埋込接続チップ本体は含まれておりません。

タタミ代計算式

単位: mm

	片開き	両開き	
		交叉ランナー	レール交叉
直線	$\frac{(\ell-550)}{100} \times 17 + 530$	$\frac{(\ell-720)}{200} \times 17 + 700$	$\frac{(\ell+220)}{200} \times 17 + 360$

※ランナー数は6コ/mで計算。レール交叉の交叉寸法は500mmで計算。
 ※ℓ=全長(mm) ※両開きは片側のタタミ代寸法です。

レール価格

大型レール

単位：円（税別）

カラー	サイズ	3.00m		4.00m		別製作レールm当り※ 価格
		JANコード	価格	JANコード	価格	
アルミ		448268	13,360	448251	17,810	5,530
シルバー		448121	9,300	448138	12,200	3,700

※ 別製作レールの長さ限界は全て6mとなります。
 ※ 4mを超える場合は、ご注文時に輸送方法についてご確認ください。
 ※ 別製作レールは納期がかかります。ご注文は10mm単位で承ります。

部品価格と必要数 (1セット当たり)

パワフルNXタイプ・パワフル4Pタイプ共通

※寸法表示はmmです。 単位：円（税別）

商品名	JANコード	単価	箱詰価格	直線				必要数量・備考
				片開き	両開き (交叉ランナー)	両開き (レール交叉)	両開き (パイプ吊・レール交叉)	
天井付シングルブラケットM2 ※箱詰数量10コ	 450186	860	8,600	○	○	○	—	700mm間隔に1コ
ランナー ※箱詰数量50コ	 448213	630	31,500	○	○	○	○	6コ/m いずれかを選択
スイングランナー ※箱詰数量50コ	 469621	700	35,000	○	○	○	○	
交叉ランナーM右(ワイヤー用) ℓ=335 ※箱詰数量1コ	 450193	7,400	7,400	○	○	—	—	
交叉ランナーM左(ワイヤー用) ℓ=335 ※箱詰数量1コ	 450209	7,220	7,220	—	○	—	—	
先頭車右(ワイヤー用) ℓ=170 ※箱詰数量1コ	 450216	6,840	6,840	—	—	—	—	モーター 2台でレール 交叉を行なう時などに ご使用ください。
先頭車左(ワイヤー用) ℓ=170 ※箱詰数量1コ	 450223	6,110	6,110	—	—	—	—	
ブーリーセット(ワイヤー用) ※箱詰数量1コ	 450247	13,900	13,900	○	○	—	—	
アジャスター ※箱詰数量1コ	 450254	5,980	5,980	○	○	—	—	
レール交叉用部品セットM (ワイヤー用) ※箱詰数量1セット ※1	 450179	36,640	36,640	—	—	○	○	
リミットスイッチA 両開き/〜10m 片開き/〜5m レール交叉/〜9m(1000mm交叉) ※箱詰数量1組	 450261	8,510	8,510	○	○	○	○	いずれかを選択
リミットスイッチB 両開き/10〜20m 片開き/5〜10m レール交叉/9〜19m(1000mm交叉) ※箱詰数量1組	 450278	9,000	9,000	○	○	○	○	
OTジョイント ※箱詰数量5コ	 448169	810	4,050	△	△	△	△	ジョイント部に1コ
ワイヤー2.5φ	450124	m当たり 540	—	○	○	○	○	(全長mm+300mm)×2
コードクリップ ※箱詰数量50コ	 450230	60	3,000	△	△	—	—	700mm間隔に1コ
交叉ブラケット ※箱詰数量1コ	 448275	2,300	2,300	—	—	△	△	
パイプ吊ブラケット (33〜50φ用) ※箱詰数量1コ	 370378	1,360	1,360	—	—	—	○	500mm間隔に1コ
パイプ吊補助金具(中型共通) (33〜50φ用) ※箱詰数量1コ	 370361	1,360	1,360	—	—	—	△	
組立て工賃	—	m当たり 1,100	—	△	△	△	△	

○：必要な部品です。 △：必要に応じてお求めください。

※1 ブーリーセット(1コ)、先頭車左(1コ)、先頭車右(1コ)、レール交叉ブラケット(2コ)、アジャスター(1コ)、コードクリップ(10コ)

※カーテンモーター・スイッチ類についてはP.31〜32よりお選びください。

2.73m以上のカーテンレール・別製作カーレールにつきましては、特別配送費がかかります。

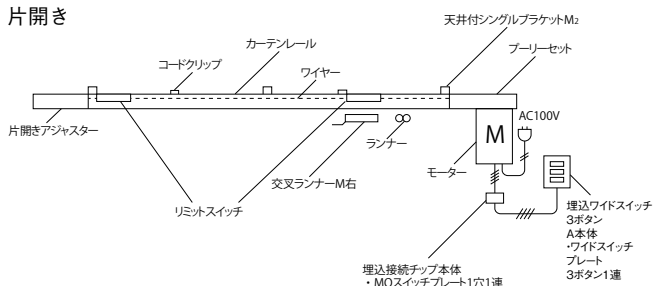
パワフル十大型

タイプ別構成部品

●パワフルNXタイプ

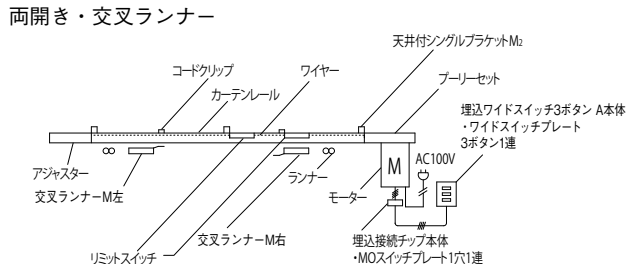
直線

片開き



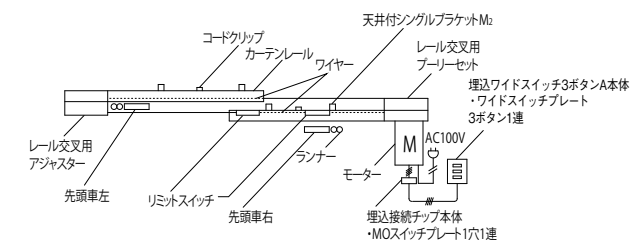
直線

両開き・交叉ランナー



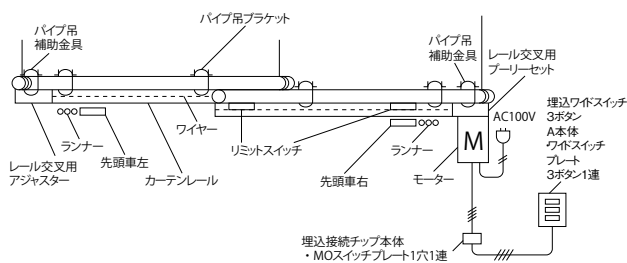
直線

レール交叉



直線

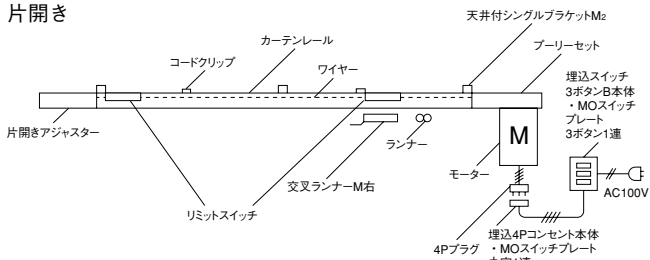
パイプ吊・レール交叉



●パワフル4Pタイプ

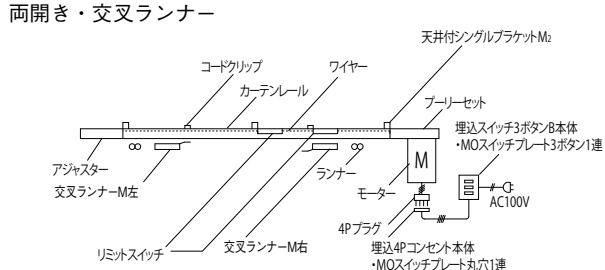
直線

片開き



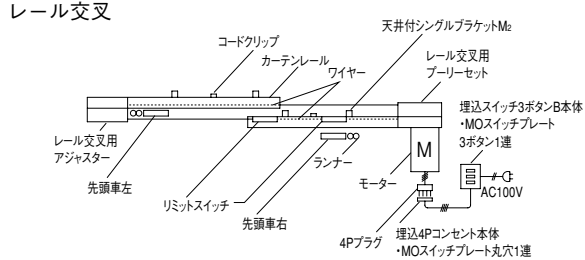
直線

両開き・交叉ランナー



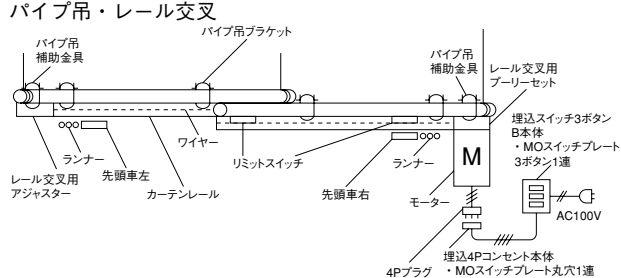
直線

レール交叉



直線

パイプ吊・レール交叉

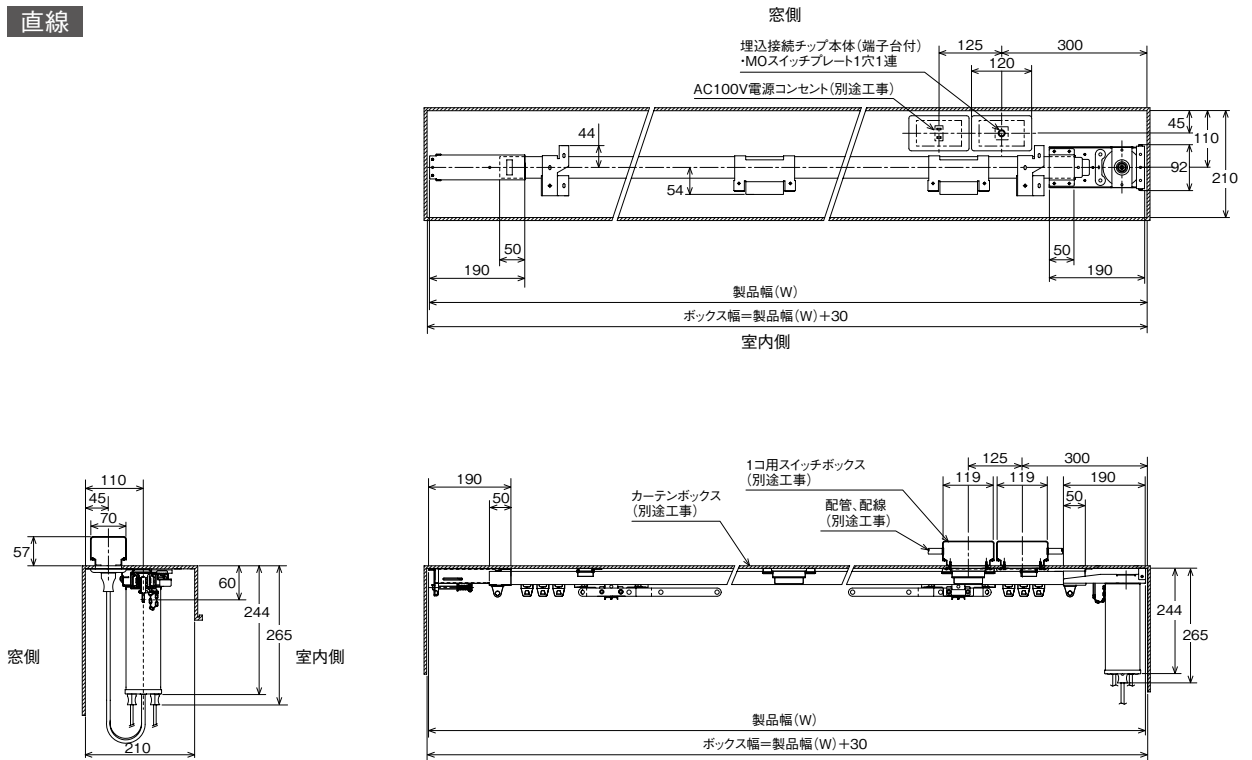


基本納まり図 (NXタイプ)

●天井シングル付 (交叉ランナー)

単位：mm

直線

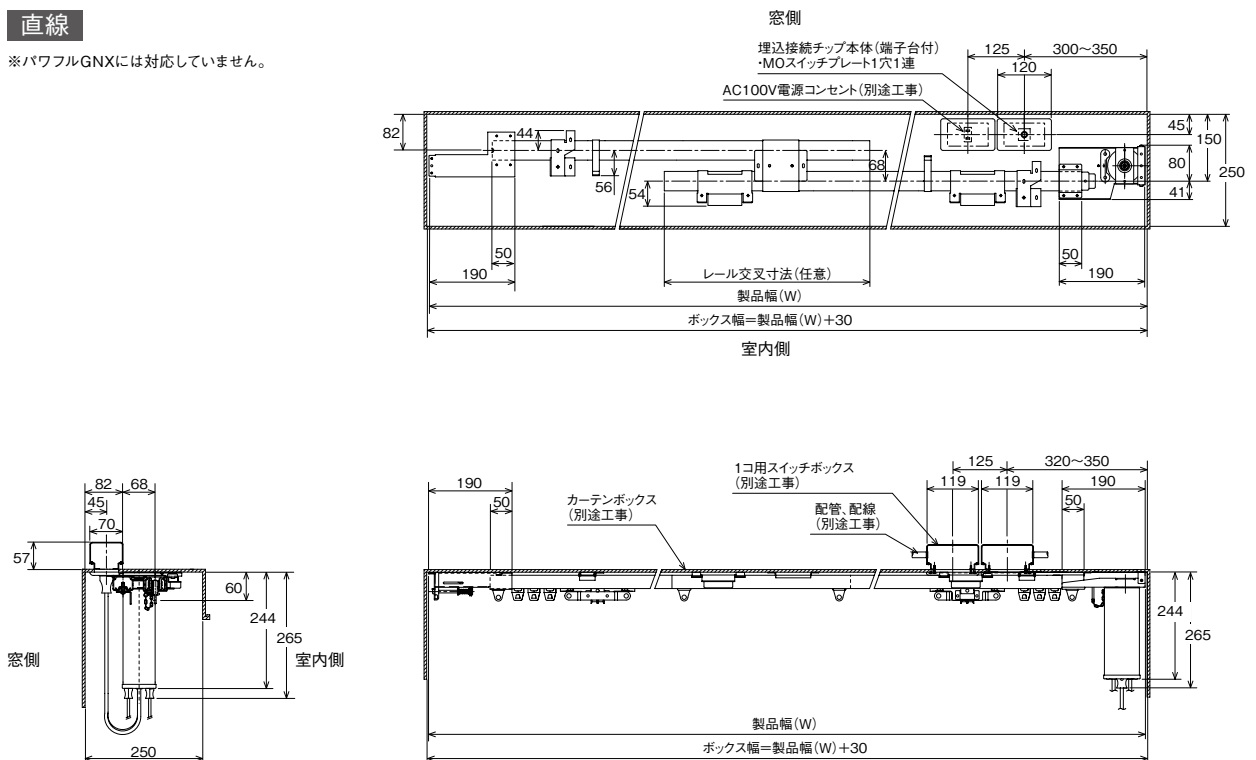


●天井シングル付 (レール交叉)

単位：mm

直線

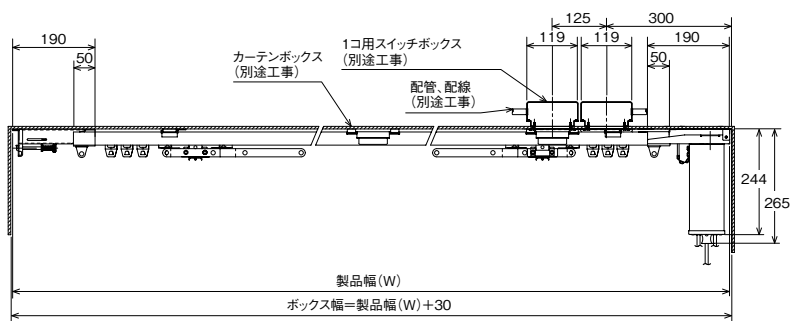
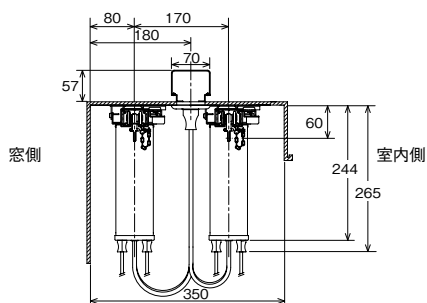
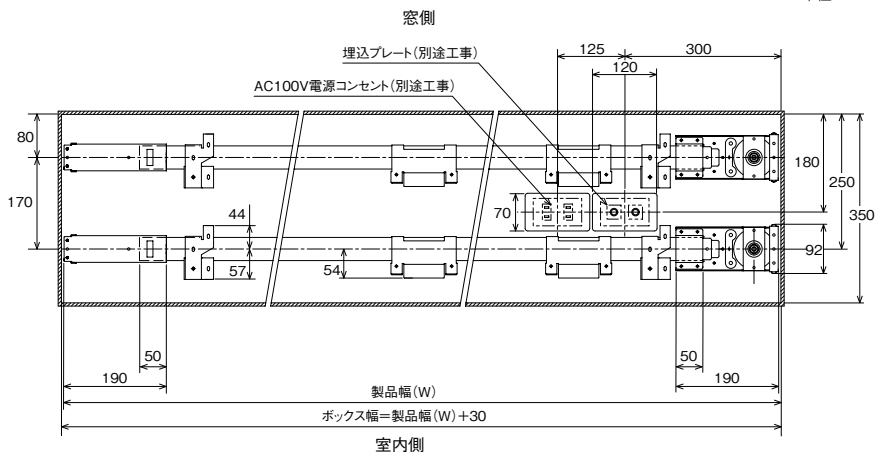
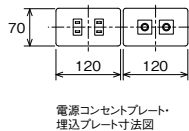
※パワフルGNXには対応していません。



●天井ダブル付 (交叉ランナー)

単位：mm

直線



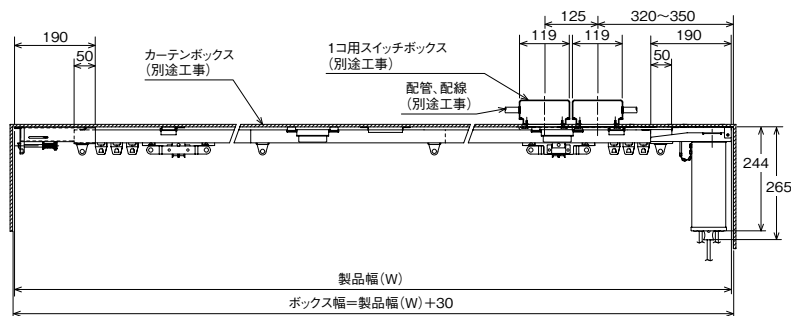
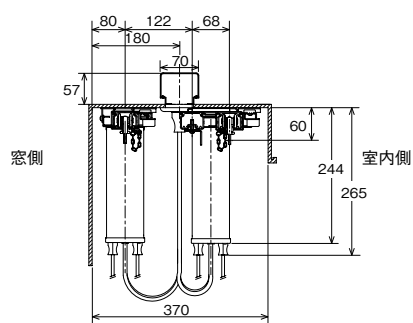
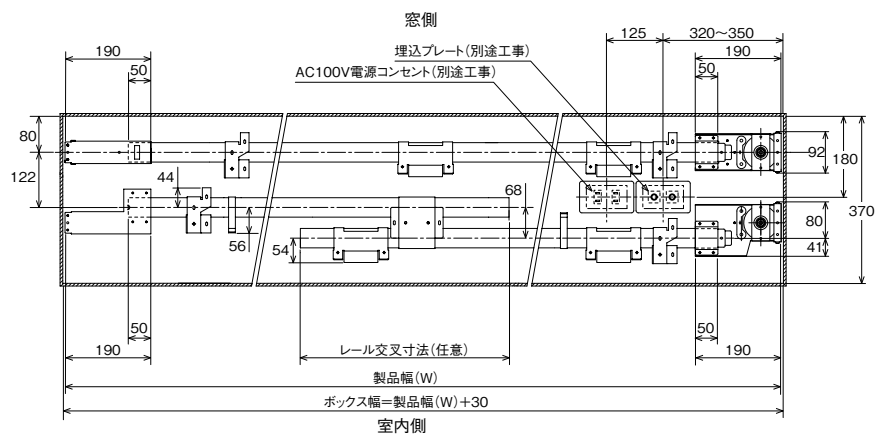
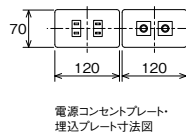
●天井ダブル付 (レール交叉)

単位：mm

直線

(室内側：レール交叉、窓側：交叉ランナー)

※パワフルGNXには対応していません。

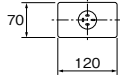


基本納まり図 (4Pタイプ)

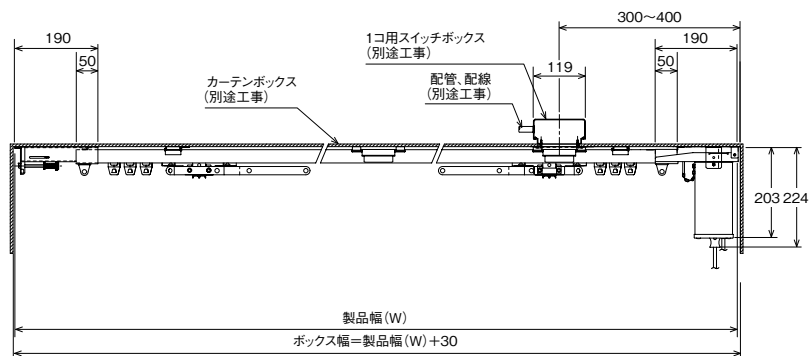
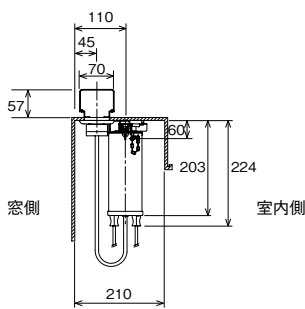
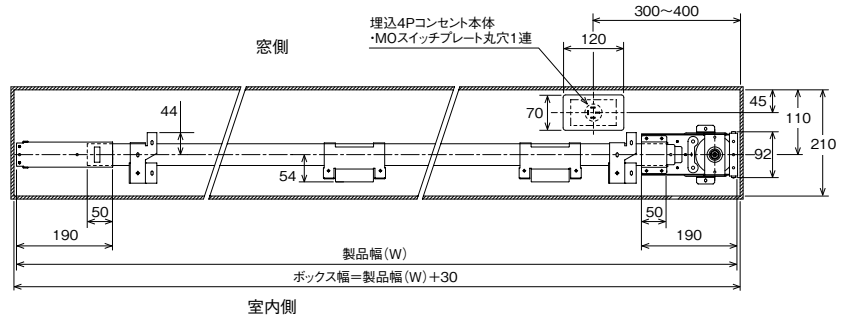
●天井シングル付 (交叉ランナー)

単位: mm

直線



MOスイッチプレート丸穴1連プレート寸法図

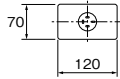


●天井シングル付 (レール交叉)

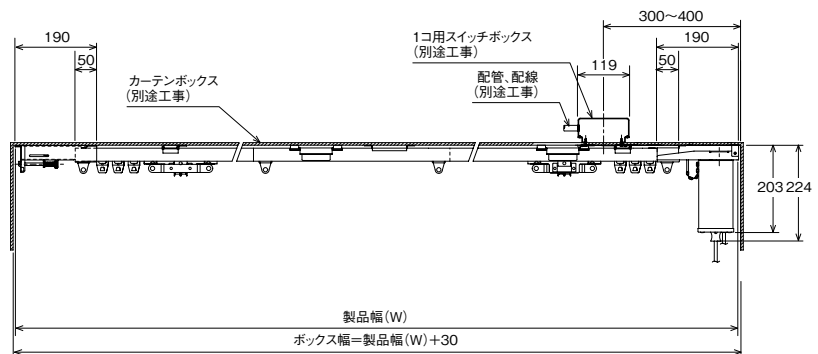
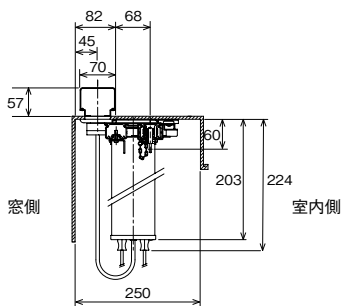
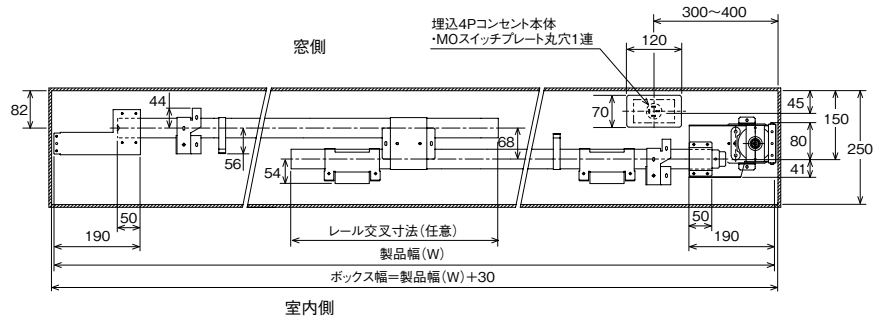
単位: mm

直線

※パワフルG4Pには対応していません。



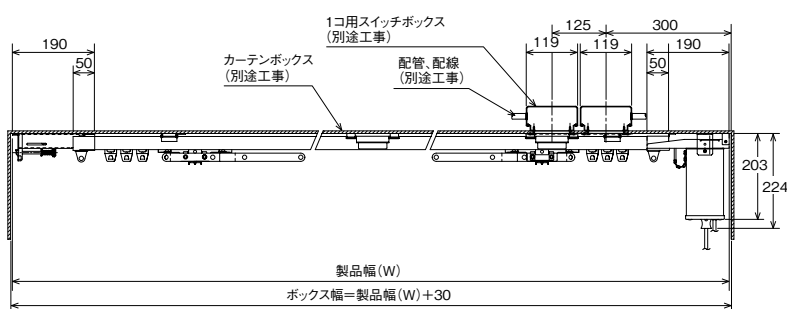
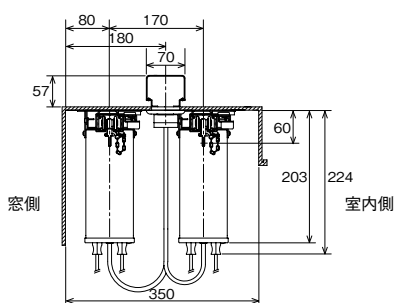
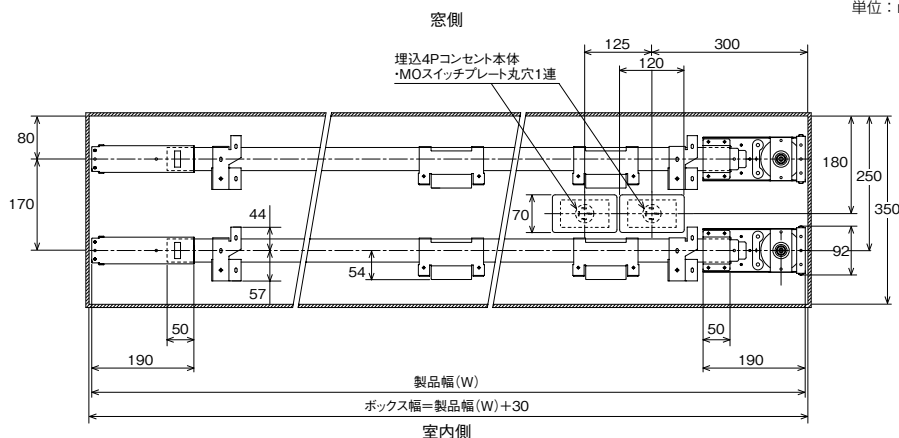
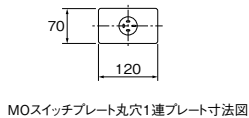
MOスイッチプレート丸穴1連プレート寸法図



●天井ダブル付 (交叉ランナー)

単位：mm

直線

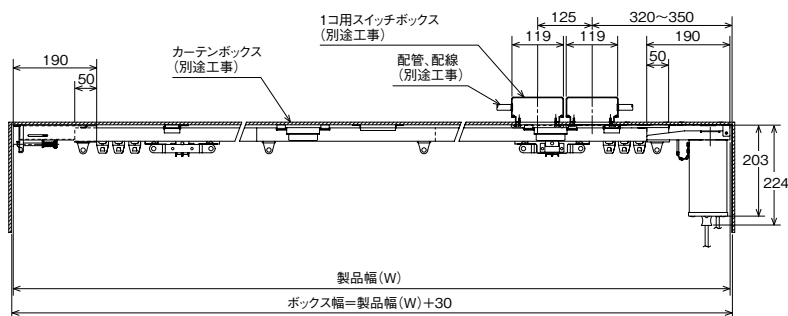
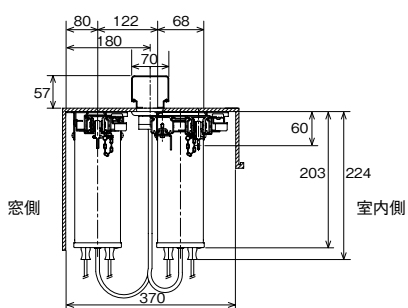
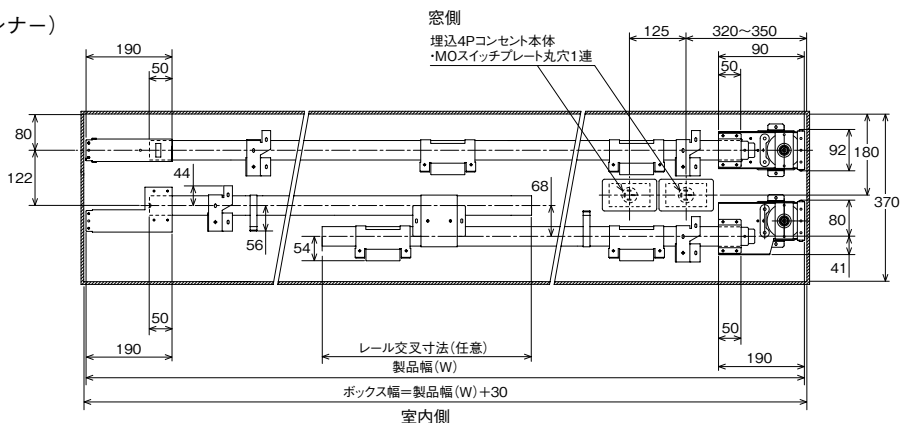
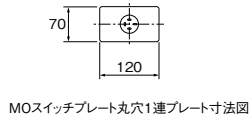


●天井ダブル付 (レール交叉)

単位：mm

直線

(室内側：レール交叉、窓側：交叉ランナー)



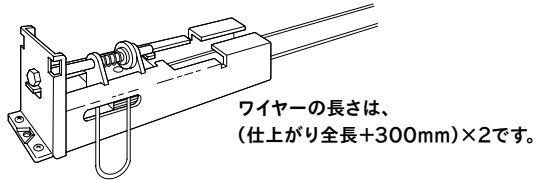
組立方法

より確実な組立てのために、作業手順を一段と単純化しました。

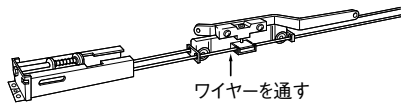
- ・レールを取付け部に取付けた状態で組立てる場合(レールをジョイントする場合など)は、組立て順序に必ず従ってから取付けてください。
- ・ボックス内でアジャスターのプリーが取出せない場合がありますのでご注意ください。

※モーターは室内側から見て右側。リミットスイッチは手前側(室内側)に取付けてください。

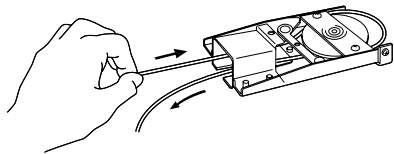
- 1** アジャスターにワイヤーを掛けてください。



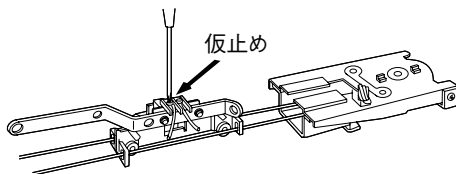
- 2** プリー手前側のワイヤーに交叉ランナー左を通してレールに差し込みます。固定ネジはゆるめたままです。アジャスターも差し込み固定します。



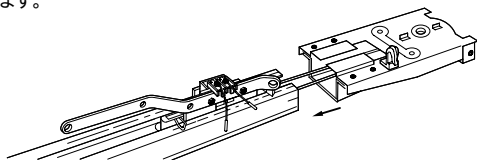
- 3** プリーセットにワイヤーを通してください。



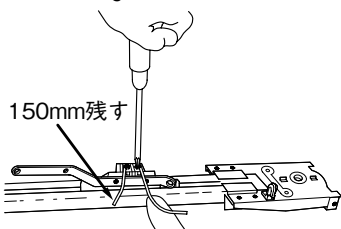
- 4** アジャスターからのワイヤー端部と、プリーセットからのワイヤー端部を交叉ランナー右に通して仮止めします。



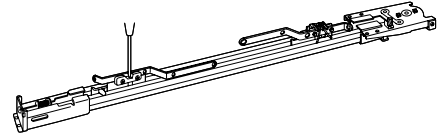
- 5** 交叉ランナー右をレールに差し込み、プリーセットをレールに固定します。



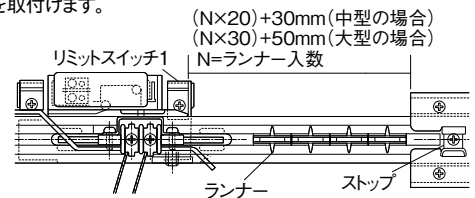
- 6** 交叉ランナー右のワイヤー固定ネジの右側をゆるめて、角座の間にワイヤーを入れ固定します。次に、左側のネジも同様にワイヤーを角座に入れて、約10kgぐらいの力で引っ張り固定してください。



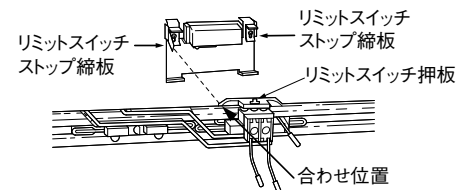
- 7** 交叉ランナー右・左を両端に寄せて同じ位置に止め、交叉ランナー左の止めネジを固定します。



- 8** ランナーを、左右に同数入れストップで固定します。そしてプリーセット端部からランナーのたまり寸法の所に交叉ランナー右を移動し、図のように合わせ位置にリミットスイッチ1(閉止用)を取付けます。



- 9** 交叉ランナー右・左を閉じた状態にし、押し板との合わせ位置にリミットスイッチ2(閉止用)を取付けます。

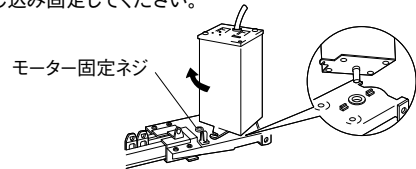


- 10** アジャスターネジを矢印の方向に回して、テンション(張力)をかけます。

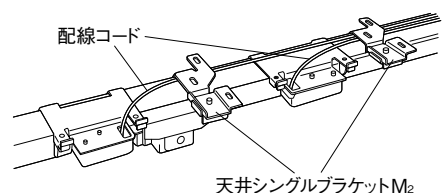
- 交叉ランナーは、パワフルが2.5~3kgの力で動き出すようにテンションをかけることが最適です。



- 11** モーターは、モーターシャフトとプリーセットの角穴を合わせて、差し込み固定してください。



- 12** モーターからリミットスイッチへの配線コードはブラケットのすき間にに入れてください。



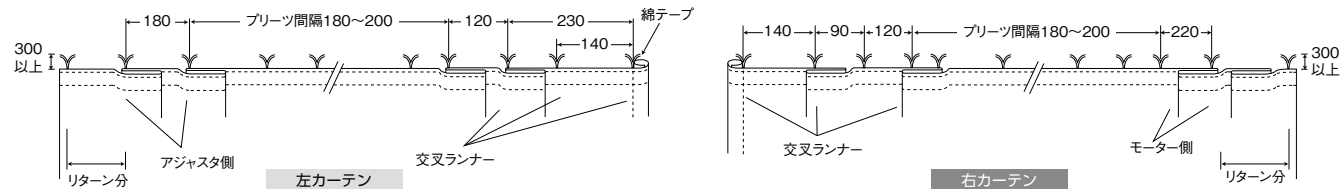
カーテンの縫製

カーテンのたたみ代側にリターンをつけると光漏れが少なくなります。

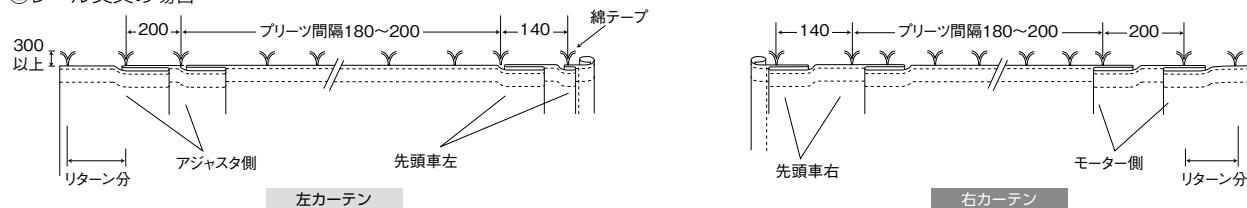
●直線

大型

①交叉ランナー使用の場合

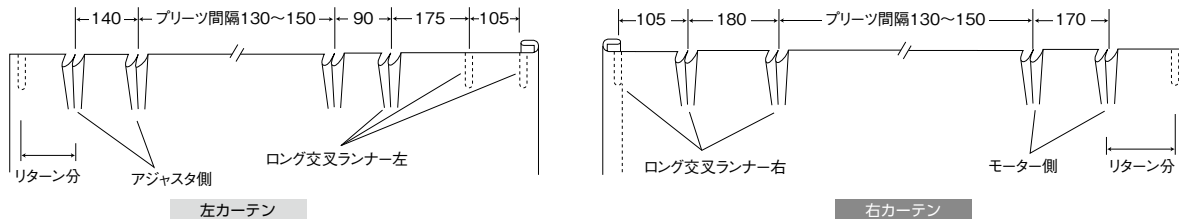


②レール交叉の場合



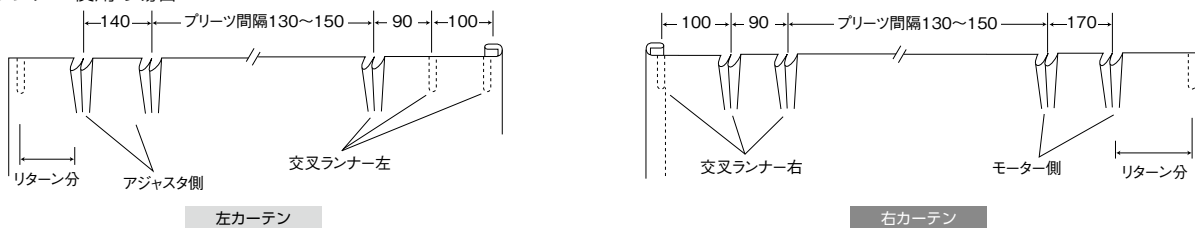
中型

①ロング交叉ランナー (両開き) 使用の場合

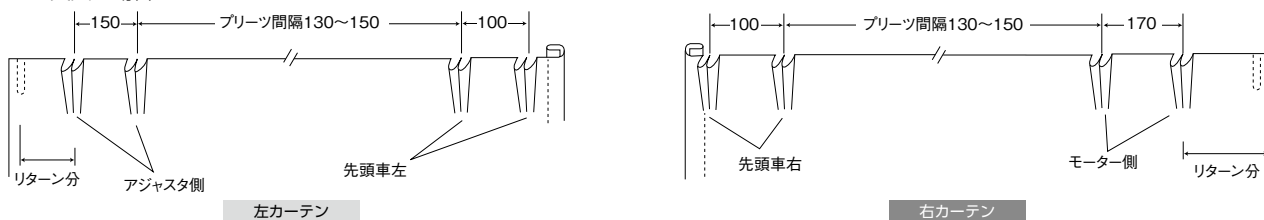


中型

①交叉ランナー使用の場合



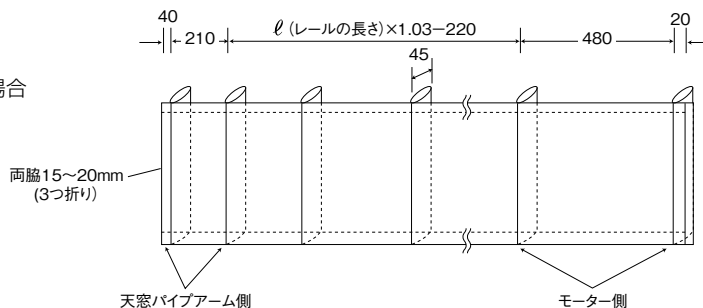
②レール交叉の場合



●天窗

中型

片開き天窗・パイプアーム使用の場合



住所一覧

トソー株式会社

〒104-0033 東京都中央区新川1丁目4-9

ホームページアドレス <https://www.toso.co.jp>

■ お問い合わせ、ご注文は下記事業所へお申しつけください。

札幌支店	〒003-0012	札幌市白石区中央2条3丁目3-10	お問い合わせ (営業) ご注文 (業務)	TEL.011-841-3731 TEL.011-841-3731	FAX.011-841-9926 FAX.011-841-3671
盛岡営業所	〒020-0134	盛岡市南青山町4-8	お問い合わせ (営業) ご注文 (業務)	TEL.019-645-5271 TEL.022-288-8415	FAX.019-645-5275 FAX.022-287-3110
仙台支店	〒984-0012	仙台市若林区六丁の目中町31-35	お問い合わせ (営業) ご注文 (業務)	TEL.022-288-8415 TEL.022-288-8415	FAX.022-287-3110 FAX.022-287-3110
郡山出張所	〒963-8034	郡山市島1-19-15 グレース光信104	お問い合わせ (営業) ご注文 (業務)	TEL.025-267-1241 TEL.048-657-9211	FAX.025-231-0506 FAX.048-657-9191
新潟営業所	〒951-8154	新潟市中央区堀割町3-4 川崎ビル1F	お問い合わせ (営業) ご注文 (業務)	TEL.025-267-1241 TEL.048-657-9211	FAX.025-231-0506 FAX.048-657-9191
宇都宮営業所	〒320-0847	宇都宮市滝谷町20-20 SSビル1F	お問い合わせ (営業) ご注文 (業務)	TEL.048-657-9221 TEL.048-657-9211	FAX.048-657-9191 FAX.048-657-9191
高崎出張所	〒370-0006	高崎市間屋町3-2-1-101	お問い合わせ (営業) ご注文 (業務)	TEL.048-657-9221 TEL.048-657-9211	FAX.048-657-9191 FAX.048-657-9191
さいたま支店	〒330-0801	さいたま市大宮区土手町1丁目2 JA共済埼玉ビル2F	お問い合わせ (営業) ご注文 (業務)	TEL.026-225-5901 TEL.048-657-9211	FAX.026-225-5902 FAX.048-657-9191
長野営業所	〒380-0928	長野市若里1丁目21-24 八洲若里第二ビル1F	お問い合わせ (営業) ご注文 (業務)	TEL.026-225-5901 TEL.048-657-9211	FAX.026-225-5902 FAX.048-657-9191
つくば営業所	〒300-2494	茨城県つくばみらい市小絹551	お問い合わせ・ご注文 (営業) ご注文 (業務)	TEL.0297-52-1551 TEL.0297-52-1551	FAX.0297-52-1552 FAX.0297-52-1552
東京支店	〒104-0033	東京都中央区新川1丁目16-3 住友不動産茅場町ビル2F	お問い合わせ (営業) ご注文 (業務)	TEL.03-3552-2961 TEL.03-3552-1221	FAX.03-3552-4460 FAX.03-3552-4466
千葉営業所	〒260-0027	千葉市中央区新田町10-15 誠寿ビル1F	お問い合わせ (営業) ご注文 (業務)	TEL.043-245-6801 TEL.03-3552-2242	FAX.043-245-6805 FAX.03-3552-2243
多摩営業所	〒190-0013	立川市富士見町1丁目21-18 クラン岩崎1F	お問い合わせ (営業) ご注文 (業務)	TEL.042-525-0431 TEL.03-3552-2298	FAX.042-525-0433 FAX.03-3552-2299
横浜支店	〒222-0033	横浜市港北区新横浜2-17-2 フォンターナ新横浜4F	お問い合わせ (営業) ご注文 (業務)	TEL.045-473-2700 TEL.045-473-8600	FAX.045-473-9660 FAX.045-473-9660
静岡営業所	〒422-8043	静岡市駿河区中田本町60-7	お問い合わせ (営業) ご注文 (業務)	TEL.054-283-5011 TEL.045-473-8600	FAX.054-283-5120 FAX.045-473-7727
浜松出張所	〒435-0052	浜松市東区天王町960 シャルミー 102	お問い合わせ (営業) ご注文 (業務)	TEL.053-422-5631 TEL.045-473-8600	FAX.054-283-5120 FAX.045-473-7727
名古屋支店	〒466-0033	名古屋市昭和区台町1丁目23	お問い合わせ (営業) ご注文 (業務)	TEL.052-858-2420 TEL.052-858-2421	FAX.052-858-2461 FAX.052-858-2462
金沢営業所	〒920-0364	金沢市松島2丁目209	お問い合わせ (営業) ご注文 (業務)	TEL.076-240-2300 TEL.052-858-2421	FAX.076-240-3791 FAX.052-858-2462
京都営業所	〒604-0847	京都市中京区烏丸通押小路下町535 日土地京都ビル3F	お問い合わせ (営業) ご注文 (業務)	TEL.075-252-0371 TEL.06-6628-6992	FAX.075-252-0378 FAX.06-6628-6995
大阪支店	〒545-6026	大阪市阿倍野区阿倍野筋1-1-43 あべのハルカス26F	お問い合わせ (営業) ご注文 (業務)	TEL.06-6628-6991 TEL.06-6628-6992	FAX.06-6628-6993 FAX.06-6628-6994
神戸営業所	〒650-0025	神戸市中央区相生町4丁目4-14 グランダブル2F	お問い合わせ (営業) ご注文 (業務)	TEL.078-382-0173 TEL.06-6628-6992	FAX.078-382-0190 FAX.06-6628-6996
岡山営業所	〒700-0971	岡山市北区野田3丁目23-7	お問い合わせ (営業) ご注文 (業務)	TEL.086-244-2222 TEL.082-232-0438	FAX.086-244-1612 FAX.082-232-0432
広島支店	〒733-0037	広島市西区西観音町9-7 なかよしビル1F	お問い合わせ (営業) ご注文 (業務)	TEL.082-232-0439 TEL.082-232-0438	FAX.082-232-0432 FAX.082-232-0432
高松営業所	〒760-0079	高松市松縄町50-13	お問い合わせ・ご注文 (営業) ご注文 (業務)	TEL.087-868-0434 TEL.092-947-2661	FAX.087-868-0491 FAX.092-947-2706
福岡支店	〒811-2414	福岡県粕屋郡篠栗町和田2丁目32-1	お問い合わせ (営業) ご注文 (業務)	TEL.092-947-2661 TEL.092-947-1419	FAX.092-947-2706 FAX.092-947-2706
沖縄出張所	〒901-2127	浦添市屋富祖1-1-5 粟国店舗102	お問い合わせ (営業) ご注文 (業務)	TEL.099-259-2911 TEL.092-947-1419	FAX.099-259-2855 FAX.092-947-2706
鹿児島営業所	〒890-0055	鹿児島市上荒田町39-10 RJR上荒田102	お問い合わせ (営業) ご注文 (業務)	TEL.099-259-2911 TEL.092-947-1419	FAX.099-259-2855 FAX.092-947-2706
営業推進部	東京 〒104-0033	東京都中央区新川1丁目16-3 住友不動産茅場町ビル2F	お問い合わせ・ご注文 (営業) ご注文 (業務)	TEL.03-3552-2293 TEL.06-6628-6998	FAX.03-3553-3406 FAX.06-6628-6999
	大阪 〒545-6026	大阪市阿倍野区阿倍野筋1-1-43 あべのハルカス26F	お問い合わせ・ご注文 (営業) ご注文 (業務)	TEL.06-6628-6998 TEL.03-6774-6551	FAX.06-6628-6999 FAX.03-3553-3406
産業資材部	東京 〒104-0033	東京都中央区新川1丁目16-3 住友不動産茅場町ビル2F	お問い合わせ・ご注文 (営業) ご注文 (業務)	TEL.03-6774-6551 TEL.06-7652-2781	FAX.03-3553-3406 FAX.06-6628-6999
	大阪 〒545-6026	大阪市阿倍野区阿倍野筋1-1-43 あべのハルカス26F	お問い合わせ・ご注文 (営業) ご注文 (業務)	TEL.06-7652-2781 TEL.03-5255-6235	FAX.06-6628-6999 FAX.03-5255-7280
営業開発部	〒103-0027	東京都中央区日本橋1-14-7 明治安田生命江戸橋ビル5F	お問い合わせ・ご注文 (営業) ご注文 (業務)	TEL.03-5255-6235 TEL.03-3552-1291	FAX.03-5255-7280 FAX.03-3552-1290
大阪営業部	〒104-0033	東京都中央区新川2-12-15 ヒューリック八丁堀ビル7F	お問い合わせ (営業) ご注文 (業務)	TEL.03-3552-1291 TEL.03-3552-1661	FAX.03-3552-1290 FAX.03-3552-1290

本社、大阪支店、名古屋支店は、ショールームを併設しております。(ショールームには現物サンプルを取り揃えております。)お気軽にお越しください。

■ 本社ショールーム

〒104-0033 東京都中央区新川1丁目4-9
TEL: 03-3552-1255 営業時間: 10:00~17:30
定休日: 土・日曜日、祝日、夏期、年末年始

■ 大阪ショールーム

〒545-6026 大阪市阿倍野区阿倍野筋1-1-43 あべのハルカス26F
TEL: 06-6628-6991 営業時間: 10:00~17:30
定休日: 土・日曜日、祝日、夏期、年末年始

■ 名古屋ショールーム

〒466-0033 愛知県名古屋市中区台町1-23
TEL: 052-858-2420 営業時間: 10:00~17:30
定休日: 土・日曜日、祝日、夏期、年末年始



トソーは環境保全の国際規格である、ISO14001を認証取得しています。「住生活文化の向上に貢献する」との企業理念のもと、地球環境と水と緑の豊かな常緑地域社会に調和した環境保全に努め、環境に配慮したより良い事業活動を推進し、環境共生社会の実現を目指します。



世界基準の品質。
トソーは品質保証システムの国際規格であるISO9001を認証取得しています。



生分解機能にすぐれ、再生紙への処理がしやすい植物油インキを使用し、地球環境保全に貢献しています。

注意 取付方法

- 取扱説明書をよくお読みになってから、製品を取付けてください。
- ブラケットの取付けにあたっては、取付部の材質や構造に適したネジを使用し、確実に固定してください。(本体にセットされている取付ネジは木部専用です)
- 落下の原因となりますのでブラケットの取付数量は必ずお守りください。
- 製品は水平に取付けてください。

取付けされる方へのお願い 製品と一緒に入っている取扱説明書は、製品取付後に必ずお客様にお渡しください。

- 製品写真の色は印刷のため、現物とは多少異なる場合があります。
- 諸般の事情により、予告なく仕様変更、廃止を行う場合がありますのでご了承ください。
- 使用上の誤り、または不当な修理・改造および純正品以外の使用による故障や損傷については、責任を負いかねますのでご了承ください。
- 価格には消費税・取付工費等は含まれておりません。(2022年7月現在)

お願い

平成9年12月から「廃棄物の処理及び清掃に関する法律」(廃棄物処理法)が改正されたので、新見本帳発行に伴い不用となった見本帳につきましても、産業廃棄物としての取扱いが必要となりました。従いまして、しるべき資格を有する産業廃棄物処理業者に直接廃棄を委託していただきますようお願い申し上げます。当業界では、従来同様廃棄物の適切な処理をさらに推進していく所存です。貴社のご理解とご協力をお願い申し上げます。

(一社)日本インテリア協会
トソー株式会社

MOTORIZED CURTAIN RAIL

窓辺をかえる、明日が変わる。

TOSO